



免费咨询电话: 400-007-0082



PROFESSIONAL AUDIO  
专业音响手册

### 广州市韵强电子有限公司

Guangzhou YunQiang Electronics Co.,Ltd

广州市白云区白云湖街龙湖社区石岑路437-439号

020-36602981 36602982 36602983

www.skaudio.net



2024-2025

森肯音响 肯定首选  
SENKEN STEREO IS DEFINITELY THE FIRST CHOICE



由于印刷的原因目录中所现实的产品颜色和实物可能不完全一致，本公司保留在不通知的情况下改变产品的权利。  
If there is some difference between the finished products color from cataloug,which maybe caused by printing.Besides our company reserves the rights to perfect the products without further notice.

## The Preface

### 序言

市场不管再怎么内卷最终还是回归到产品的本身！

精于细选，

把品质做的更好，

慢慢沉淀，

把服务做的更好，

把服务做到极致，

用真诚对待每一位客户，

这就是时间给予我们最好的礼物！

“万物之始，大道至简”安于心，高于品！

只为给您最好的产品。

## 公司品牌介绍

SKAUDIO（森肯）注册于2011年，立足于中国音、视频专业市场，依托于广州市韵强电子有限公司强大的研发与技术平台，通过中国制造、工程招标网、阿里巴巴等网络平台以及全国各省市代理商，为全国广大音、视频经销商提供了高品质的音视频产品，成功参与全国部分省市政府部门、学校、部队等音视频投标工程项目。经过10年不懈努力与技术沉淀，我们将把音响前沿技术与高品质产品作为我们的企业使命，通过SKAUDIO品牌战略持续为客户创造价值，实现合作共赢。

## SKAUDIO（森肯）四大优势

**品牌：**“聚焦音响前沿技术，打造高端音响品牌”我们将在品牌宣传、展会推广、网络推广、资质认证、产品检测、LOGO形象、细节工艺等方面把SKAUDIO（森肯）品牌推向新的高度。

**目标：**“联袂发展，合作双赢”，汇聚国内外资深工程师及技术人员，具备独立设计、安装、调试、维修等一体化的技术服务能力，以高端产品与服务实现与客户合作共赢

**产品：**广泛用于体育场馆、户外演出、多功能厅、会议室、酒吧、夜总会、电影院、KTV等扩声场所。

**服务：**我们推出超长的质保时间，全方位的售前与售后服务，让客户无后顾之忧



## 序言

03

## 品牌介绍

04

## 专业音箱

06

线阵列扬声器	07
有源线阵列扬声器	14
娱乐音箱	23
多功能音箱	26
音柱音箱	30
低音炮音箱	34
远程音箱	36

07

## 功率放大器

38

模拟专业功放	39
数字开关电源功放	49
数字功放	50
合并功放	53

39

## 民用音箱

59

卡包音箱	59
影K音箱	60

59

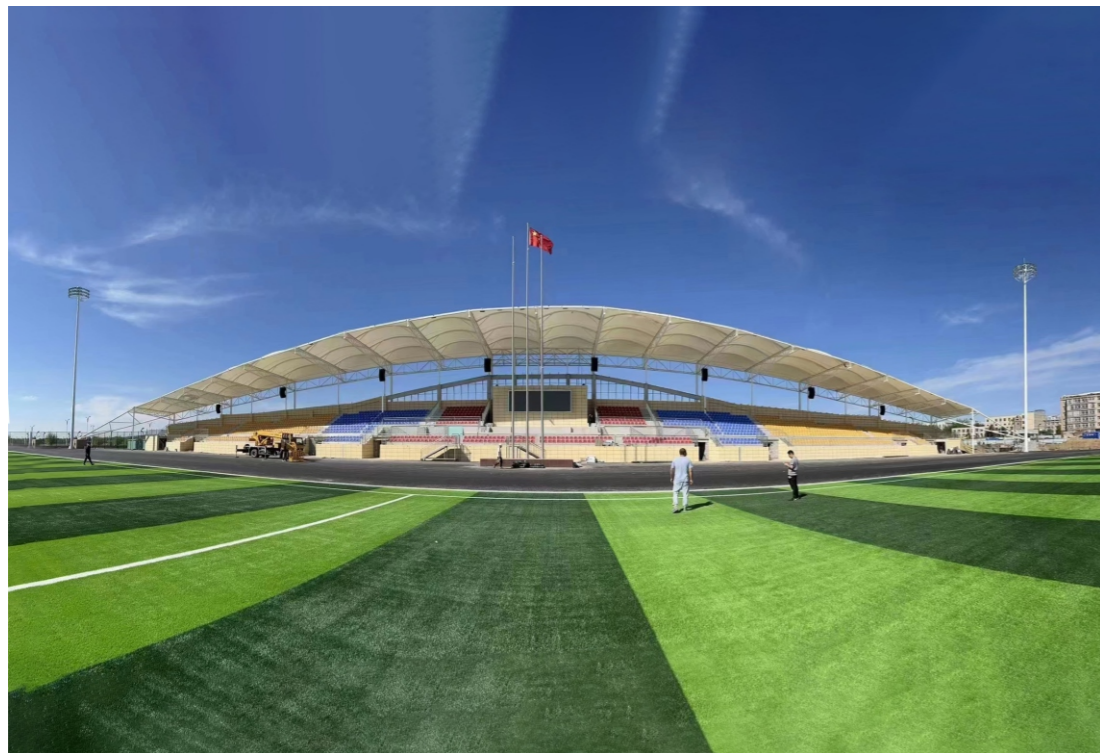
## 周边设备

61

# 线阵列扬声器

LC系列是运用波面纠正技术的三分频线性阵列扬声器系统，计算机优化设计，声场分布均匀，现场感更好。新款进口喇叭单元采用PPO相位塞加载设计，其高音细腻柔和且声压高，系统中以内置优化设计分频网络，使其在大功率工作时不产生频点漂移，其中高频设计更为人性化，现场使用更加灵活方便优质多层桦木夹板，钢性好，内阻高，抗潮耐温性能好，表现最佳音质和最大的灵活性。

吊挂系统采用4点式吊挂，全铝吊挂件，1度的角度调整幅度，保证线性阵列拥有精确的弯曲角度和投射角度，即使对于大型场所的后场也能做到同样的精度，该线性阵列音箱拥有极高的灵敏度和清晰度，极小的箱体设计满足任何大小室内外演出扩声应用。



## LC系列

### 内外置3分频防水线阵列扬声器系统



#### 产品特点 Product Features:

LC系列是运用波面纠正技术的三分频线性阵列扬声器系统，中频高灵敏度中频单元纵排耦合与高音扩散面形成平滑的频率响应，高音单元压缩驱动器，安装在一个恒指向性的波导管上，低频重放长冲程单元组成，围绕箱体中心呈偶极对称分布，通过箱体导向压缩从而得到极佳的低频表现。可内外置三分频或外置两分频，有源无源防水选择，箱体侧面设置一把手方便搬运及吊装。

吊挂系统采用4点式吊挂，全铝吊挂件，1度的角度调整幅度，保证线性阵列拥有精确的弯曲角度和投射角度，即使对于大型场所的后场也能做到同样的精度，该线性阵列音箱拥有极高的灵敏度和清晰度，极小的箱体设计满足任何大小室内外演出扩声应用。

#### 技术参数 Technical Parameters:

型号	LC312	LC312A	LC310	LC310A	LC308	LC308A
系统类型	3-WAY FULL RANGE	SUB BASS	3-WAY FULL RANGE	SUB BASS	3-WAY FULL RANGE	SUB BASS
频率响应(±3dB)	45Hz-20KHz	28Hz-400Hz	48Hz-20KHz	36Hz-400Hz	50Hz-20KHz	40Hz-400Hz
单元配置	LF:12"×2, HF:3"×2 MF:6.5"×4	LF:21"×2	LF:10"×2, HF:1.75"×3 MF:5.5"×4	LF:18"×2	LF:8"×2, HF:1.75"×2 MF:4"×4	LF:15"×2
额定阻抗	16Ω	4Ω	16Ω	4Ω	16Ω	4Ω
灵敏度	99dB	96dB	98dB	97dB	97dB	96dB
额定功率	1360W	2400W	1180W	1600W	720W	1200W
连续功率	2720W	4800W	2360W	3200W	1440W	2400W
峰值功率	5440W	7200W	4720W	6400W	2880W	4800W
最大声压级	131dB	136dB	135dB	135dB	132dB	133dB
扩散角度	90° x10°	/	90° x10°	/	90° x10°	/
分频模式	内/外置分频	外置分频	内/外置分频	外置分频	内/外置分频	外置分频
安 装	线性吊挂	线性吊挂	线性吊挂	线性吊挂	线性吊挂	线性吊挂
产品尺寸(WxDxH)	1250x402x357	1250x800x590	760x450x326	760x860x590	720x415x262	720x750x530
净 重	/KG	/KG	37KG	74.5KG	/KG	64KG

## Q系列

## 内外置3分频线阵列扬声器系统



## 产品特点 Product Features:

由于钕磁钢低频单元与同轴结构的中频单元和高频单元组成对称的偶极排列，通过交叉耦合设计使相邻频段实现平滑叠加；这样可以出色的80°水平恒定指向扩散角度能控制频率下限至250 Hz。机械组件结构和声学设计使可组成音箱数量多达24只的垂直线阵列吊挂。既可组成独立的线阵列系统，也可搭配多只SUB音箱组成系统。体选用航海木质夹板制造，表面采用抗撞漆和露天防护漆处理 (Polyurea Cabinet Protection)。音箱的前面板采用坚硬的金属网罩作保护，网罩后附有透声泡沫塑料。侧面板均配有把手，箱体后方底部提供两个额外的嵌入式把手。

Q510A系列产品是利用最新扬声器电脑设计模拟技术结合最新扬声器应用材料、加工技术而开制造的一系列扬声器系统产品。所有扬声器单元均采用最优化的高磁能、低失真、良好通风冷的磁路系统，低音单元采用带特殊阻尼涂胶布边的非线性厚度长纤维纸盆和大功率三明治音圈，加上我公司最新的可调延时对称保护电路，在保证音质的同时，大大提高了产品的可靠性。

广泛应用于大型广场扩声、体育馆、大型演艺场所、演唱会、大型多功能厅等。

## 技术参数 Technical Parameters:

型号	Q510	Q510A
系统类型	3-WAY FULL RANGE	SUB BASS
频率响应(±3dB)	LF:60Hz-2.5KHz, MF:160Hz-5KHz, HF:900Hz-18KHz	37Hz-115Hz
单元配置	LF:2.55"×2, MF:8"×1, HF:10"×2	LF:18"X1 (正面), 12"X1 (侧面)
额定阻抗	LF:8Ω, MF:16Ω, HF:8Ω	LF:8Ω, LF:8Ω
灵敏度	LF:98dB, MF:99dB, HF:108dB	LF:98dB, LF:96dB
额定功率	LF:600W, MF:200W, HF:160W	LF:600W, LF:400W
连续功率	LF:1200W, MF:400W, HF:320W	LF:1200W, LF:800W
峰值功率	LF:2400W, MF:800W, HF:640W	LF:2400W, LF:1600W
最大声压级	LF:127zdB, MF:128dB, HF:138dB	LF:129dB, LF:126dB
扩散角度	80° x(0-14°)	心形/超心形指向
分频模式	内/外置分频	外置分频
安 装	线性吊挂	线性吊挂
产品尺寸(WxDxH)	700x460x310	700x725x600
净 重	35KG	65KG

## LA系列

## 内外置2分频线阵列扬声器系统



## 产品特点 Product Features:

箱体采取后置式号角设计，极大的增加了高频传输距离，且高音外部加装特殊设计的扩散板以减少高低音之间的声染色，保证整个频段不会产生干涉让声音均衡一致的传输出去；箱体正面两侧为气流引导，且通过两侧扶手加装专用的气流引导盒子减少低频的谐振频率。LA系列系统拥有极高的性能表现，系统体积细小，箱体轻巧，三点吊挂符合吊装和视觉上的限制要求，配合LA系列超低频扬声器使用，更可大大增强低频曲线。和旧的型号相比，LA系列系统有相当大的改进：附加的低频源可增加带宽和连贯性；改进了水平面指向控制；一体化的吊挂系统和极轻的箱体，大大增强系统的垂直覆盖能力，增加人性化后侧提手方便搬运。

各式各样的功率系统配置可满足不同的低频曲线要求和解决组合的限制，让音响设计师和系统工程师可以自由创作。设计紧凑，极为轻巧，符合吊装和视觉限制的要求，扩展了低频空间，能满足从平直型到增强型的曲线需求，还原人声和乐器声音的效果清晰、精确，懂性强，垂直指向性，适合分散式扩声、补声、中央扬声器应用。

## 技术参数 Technical Parameters:

型号	LA212	LA212A	LA210	LA210A	LA208	LA208A
系统类型	2-WAY FULL RANGE	SUB BASS	2-WAY FULL RANGE	SUB BASS	2-WAY FULL RANGE	SUB BASS
频率响应(±3dB)	58Hz-18KHz	32Hz-400Hz	67Hz-18KHz	32Hz-400Hz	55Hz-20KHz	32Hz-400Hz
单元配置	LF:12"×2, HF:3"×1	LF:21"X1	LF:10"×2, HF:3"×1	LF:18"X1	LF:8"×2, HF:3"×1	LF:18"X1
额定阻抗	16Ω	8Ω	16Ω	8Ω	16Ω	8Ω
灵敏度	99dB	98dB	98dB	97dB	98dB	98dB
额定功率	1000W	1600W	800W	800W	500W	800W
连续功率	2000W	3200W	1600W	1600W	1000W	1600W
峰值功率	4000W	6400W	3200W	3200W	2000W	3200W
最大声压级	129dB	130dB	125dB	121dB	129dB	124dB
扩散角度	110° x8°	/	110° x8°	/	110° x8°	/
分频模式	内/外置分频	外置分频	内/外置分频	外置分频	内/外置分频	外置分频
安 装	线性吊挂	线性吊挂	线性吊挂	线性吊挂	线性吊挂	线性吊挂
产品尺寸(WxDxH)	888x515x360	888x550x598	780x470x300	780x670x510	700x425x250	700x668x510
净 重	53KG	67KG	38KG	50KG	23KG	50KG

## L系列

## 内外置2分频线阵列扬声器系统



## 产品特点 Product Features:

室内外流动演出/固定安装两分频线阵列音箱，可应对意外的降雨天气和含水密度较高的潮湿环境的专业扩声要求。

箱体高频设计采用大功率压缩驱动器，号角根据波面传导技术采用长锥形小荷叶设计，垂直排列的指向性保证每只声音的一致且远距离的投射距离；中低音单元采用相位修正设计保证声音的均匀度。

扬声器的可调整角度为0-8°，该扬声器吊挂件设计简单灵活，只需要2名工程人员即可轻松组建系统。因此我们只需选取适当的数量与地面超低组建就可组成指向性宽广、投射距离远、声压大、听感良好的扩声系统。

广泛应用于影剧院、多功能厅、教堂、学校、大中型运动场及大中型户内外演出、语言扩声等。

## 技术参数 Technical Parameters:

型号	L10	L10A	L8	L8A	L6.5	L6.5A
系统类型	2-WAY FULL RANGE	SUB BASS	2-WAY FULL RANGE	SUB BASS	2-WAY FULL RANGE	SUB BASS
频率响应(±3dB)	65Hz-18KHz	40Hz-400Hz	120Hz-18KHz	45Hz-400Hz	100Hz-18KHz	55Hz-400Hz
单元配置	LF:10"×2, HF:3"×1	LF:15"X2	LF:8"×2, HF:1.73"×1	LF:15"X1	LF:6.5"×2, HF:1.73"×2	LF:15"X1
额定阻抗	16Ω	4Ω	16Ω	8Ω	16Ω	8Ω
灵敏度	97dB	98dB	95dB	96dB	95dB	96dB
额定功率	600W	1000W	400W	500W	200W	500W
连续功率	1200W	2000W	800W	1000W	400W	1000W
峰值功率	2400W	4000W	1600W	2000W	800W	2000W
最大声压级	125dB	125dB	121dB	122dB	118dB	123dB
扩散角度	100° x15°	/	100° x15°	/	120° x15°	/
分频模式	内/外置分频	外置分频	内/外置分频	外置分频	内/外置分频	外置分频
安 装	线性悬挂	线性悬挂	线性悬挂	线性悬挂	线性悬挂	线性悬挂
产品尺寸(WxDxH)	840x410x278	840x605x400	750x375x250	750x500x470	550x350x205	550x500x426
净 重	31KG	51KG	22.3KG	38KG	16.5KG	32KG

## MODEL: LA1210

## 产品特点 Product Features:

LA1210为线性系列中的一组中型三分频音箱。线阵列系统中各音箱发出的扇形柱面波可实现无缝耦合，因此能形成连贯的柱面波，两只音箱之间的张开角为0° ~ 10°。LA1210音箱采用全新的外形结构和新的表面喷漆工艺组成的。箱体采用T型结构外形，五金连接件之间采用插销连接方式安装和拆卸方便。其箱体角度的调节范围为10°一个人就可以操作完成其角度调整任务。LA1210箱体是由15mm厚的层压板构成的，全新声学设计，体积小巧精致，外观时尚。表面聚氨酯油漆具有很强的抗磨损能力。箱体本身的抗拉可达到3500N。音箱的吊装方式采用专用的五金吊装形式，在音箱的组合吊装当中，音箱本身是不受其他外部拉力的影响的，吊装时所受的就是箱体本身的重量，所有音箱的重量都由专用的五金结构件来承受，因此中立的设计合理。其五金件单点承受拉力可以大至整个产品的7倍的安全标准要求（4500N）。



## MODEL: LA1210A

## 产品特点 Product Features:

LA1210A音箱是一款采用全新的外形结构和新的表面喷漆工艺组成的低频音箱。其组成是由两只15英寸的低频单元组成。100mm直径的铝扁线圈，使音箱的额定功率达到了1200W。短期更大功率更是达到了4800W的功率（GB/T9396-1996的标准），对称磁路的设计使低频单元的奇次谐波失真减少到较低的程度，充分满足了人体对低频音质的需求。LA1210A箱体是由18mm厚的层压板构成的，全新声学设计，体积小巧精致，外观时尚。箱体本身的抗拉力可以达到4500N。LA1210A音箱设计上采用了目前音质好的倒相式低音，并且对其倒相管进行了优化设计，使倒相管的风速减少到一定的程度，减少了风声对低频的干涉，提高了音质。音箱采用整体面网，采用的材料是Q235，表面采用喷粉工艺，使面网不仅有很高的强度，且有很好的抗盐雾能力，其抗盐雾的能力（5%的氢氧化钠）达到96小时，在实际运用中可以达到在无损的情况下，可以连续使用5年不生锈。铁网外部采用棚网布的方式，可以防止外部雨水直接进入，可以起到防水的作用。



## 技术参数 Technical Parameters:

型号	LA1210	LA1210A
系统类型	3-WAY FULL RANGE	SUB BASS
频率响应(±3dB)	100Hz-18KHz	40Hz-400Hz
单元配置	LF:10"×2, MF:12"×1, HF:3"×2	15"X2
额定阻抗	16Ω	4Ω
灵敏度	98dB	97dB
额定功率	1200W	1200W
连续功率	2400W	2400W
峰值功率	4800W	4800W
最大声压级	129dB	128dB
扩散角度	120° x10°	/
分频模式	内/外置分频	外置分频
安 装	线性悬挂	线性悬挂
产品尺寸(WxDxH)	758x555x351	758x668x488
净 重	43KG	85KG

## MODEL: LA407

### 产品特点 Product Features:



LA407是SK品牌又一创新设计,箱体棱角分明的硬朗线条与毫不妥协的品质追求融为一体,打造一款极简修身的微型线阵列音箱,“纯粹、自然、科技感”是整个设计的核心逻辑!

★采用3只1.75寸钕磁高音单元,搭配对称结构线性波导管号角,实现可控及精准的声学波阵面覆盖;并具有声能量高效转换特点,确保小单元大声压状态下单元的失真更低。

★采用4只7寸中低音单元,以高音为中轴水平对称式设计,中频覆盖更自然均匀;箱体两侧配置简易安装吊挂连接件及两个力学优化式抽手,能同时满足吊挂、堆叠及支撑使用需求。

★高音号角通过特殊固件覆盖在五分之一低音上面以减少干涉,同时2只低音分成两组两个腔体单独工作从而确保声音的一致性。

★创新可伸缩弹簧式插销箱体连接一秒到位让组合、拆分变得轻而易举。

扬声器的可调整角度为0-10°,该扬声器体积小、声压大、重量轻。只需要2名工程人员即可轻松组建系统。因此我们只需选取适当的数量与地面超低组建就可组成指向性宽广、投射距离远、声压大、听感良好的扩声系统。

## MODEL: LA407A

### 产品特点 Product Features:



LA407A系列产品是利用最新扬声器电脑设计模拟技术结合最新扬声器应用材料、加工技术而开发制造的一系列扬声器系统产品。所有扬声器单元均采用最优化的高磁能、低失真、良好通风冷却的磁路系统,低音单元采用带特殊阻尼涂胶布边的非线性厚度长纤维纸盆和大功率三明治音圈,加上我公司最新的可调延时对称保护电路,在保证音质的同时,大大提高了产品的可靠性。

LA407A是一款单18寸紧凑型线阵列低频音箱,拥有高声压级输出和高保真扩声性能,箱体表面采用环保喷涂工艺,更结实耐磨,箱体两侧配置简易安装吊挂连接件及两个力学优化式抽手,搭配LA407微型线阵列音箱组合使用,同时满足吊挂、堆叠及支撑使用需求。组装完成的LA407及LA407A在接通电平信号后,经过96小时不间断粉红噪音信号老化检测,未见异常,性能稳定,音质良好。

### 技术参数 Technical Parameters:

型号	LA407	LA407A
系统类型	2-WAY FULL RANGE	SUB BASS
频率响应(±3dB)	75Hz-20KHz	36Hz-400Hz
单元配置	LF:7"×4,HF:1.75"×3	18"×1
额定阻抗	16Ω	8Ω
灵敏度	98dB	97dB
额定功率	750W	600W
连续功率	1500W	1200W
峰值功率	3000W	2400W
最大声压级	127dB	125dB
扩散角度	100°×10°	/
分频模式	内/外置分频	外置分频
安装	线性吊挂	线性吊挂
产品尺寸(WxDxH)	601x360x375	601x601x520
净重	34KG	41KG

# 有源线阵列扬声器

CDO10这款单10寸有源同轴线阵列音箱有出众的性能与颜值,以最纯粹的工艺与声线,从上到下贯穿成就极致的理念。在宽349mm的迷你尺寸基础上、同时只有15kg的箱体内蕴藏133dB的最大声压级,搭配3寸高音单元及10寸(75mm音圈)低音单元,虽外表“小材”,实质大有可为。

应用创新同轴单元高低音从一个波面出来减少两者之间的延时,通过3D打印模拟后出来的号角表现出平滑的频响曲线以及垂直10度优良的传输距离,并拥有精确的声像定位与高解析度,以及号角单元强劲的爆发力和低频单元大动态的输出,即将掀起一场芯声浪潮。

扬声器的可调整角度为0-10°,该扬声器体积小、声压大、重量轻。只需要1名工程人员即可轻松组建系统。因此我们选取两只全频与一只地面有源超低组建就可组成指向性宽广、投射距离远、声压大、听感良好的扩声系统。



## MODEL: CDO10

### 产品特点 Product Features:



CDO10这款单10寸无源同轴线阵列音箱有出众的性能与颜值,以最纯粹的工艺与声线,从上到下贯穿成就极致的理念。在宽349mm的迷你尺寸基础上、同时只有15kg的箱体内蕴藏133dB的最大声压级,搭配3寸高音单元及10寸(75mm音圈)低音单元,虽外表“小材”,实质大有可为。

应用创新同轴单元高低音从一个波面出来减少两者之间的延时,通过3D打印模拟后出来的号角表现出平滑的频响曲线以及垂直10度优良的传输距离,并拥有精确的声像定位与高解析度,以及号角单元强劲的爆发力和低频单元大动态的输出,即将掀起一场芯声浪潮。

扬声器的可调整角度为0-10°,该扬声器体积小、声压大、重量轻。只需要1名工程人员即可轻松组建系统。因此我们选取两只全频与一只地面有源超低组成就可组成指向性宽广、投射距离远、声压大、听感良好的扩声系统。

## MODEL: CDO18-LAP

### 产品特点 Product Features:



CDO18-LAP是由1只大功率定制款18"低音单元组成的V型带通音箱,配套定制开发的3x1200W/8欧,3x2000W/4欧开关电源数字功放并内置DSP,低音饱满有力,通过一只带源超低带4只外置分频的CDO10再额外带一只无源同款超低组成4+2自适应中小型演出系统,一人一车方便轻松完成运输安装,出厂前结合smaart软件模拟不同场景调试出多种参数模式现场只需要连接调音台便可操作使用。CDO系统配置了可靠且简便易用的连接和吊挂部件,可根据扩声场所大小,通过增加或减少CDO10和CDO18-LAP的数量或改变使用方式来达到完美的扩声效果。同时CDO10系统由于其较小的尺寸,较轻的重量,达到了储存省地、运输省车、安装省人,易于融入使用环境等特点。此有源系统用D类功放/开关电源,体积小、效率高、重量轻内置精准调试的DSP,确保系统在安全稳定的运行状态下输出完美音效。同时该功放信号转接拥有并接技术,确保无穷多只音箱信号无损连接传输。扬声器单元紧凑排列,以改善垂直和水平方向的声场扩散。正面反射减少,水平声音性能非常稳定、平滑。

### 技术参数 Technical Parameters:

型号	CDO10	CDO18-LAP
系统类型	2-WAY FULL RANGE	SUB BASS
频率响应(±3dB)	80Hz-18KHz	34Hz-250Hz
单元配置	LF:10"×1,HF:3"×1	18"×1
额定阻抗	LF:8Ω/16Ω,HF:8Ω/16Ω(可选)	8Ω
灵敏度	LF:98dB,HF:113dB	97dB
额定功率	LF:350W,HF:100W	800W
连续功率	LF:700W,HF:200W	1600W
峰值功率	LF:1400W,HF:400W	3200W
最大声压级	LF:123dB,HF:133dB	126dB
扩散角度	100°×10°	/
分频模式	内/外置分频	外置分频
安 装	线性吊挂/堆叠	线性吊挂/堆叠
产品尺寸(WxDxH)	349x332x308	525x690x660
净 重	15KG	56KG

## MODEL: CV4054

### 产品特点 Product Features:



采用国内优质订制4.5寸HIFI级全频单元,箱体采用铸铝合金防水箱体,外表高温氧化处理,高质量单元配置,采用专用吊架进行单只点声源扩声,也可通过简易连接片2只或多只连接在一起进行线性扩声,操作简易快捷,用于语言会议系统、小型演出、多功能厅、高级酒店会所等扩声场所。配合CV15有源超低组成自适应2+1系统应用于小型演出派对等室内场合,且可将两只CV4054收纳进低音炮里面进行运输,4+2系统可轻松放进一台小轿车里面!

多年来,一直致力于开发和研究高品质的音柱扬声器系统。我们的目标是将模块化音柱系统的优势转化为紧凑的系统形式,而这一切已经随着我们CV系列的扬声器系统的开发成功而变得很容易实现。要实现这些目标需要一个全新的系统形式,关键在于在较高水平下对原始声源信号进行放大和重放,这一全新的概念和系统形式是结合了模块化音柱系统的所有优点而发展出来的。音箱以往的形状的外观结构,是合乎逻辑和线声源原理的结果。

## MODEL: CV15-LAP

### 产品特点 Product Features:



Starlit (星光)是一款紧凑型便携式有源演出系统,其中超低音安装4个万向静音脚轮,可将2只全频音柱及连接杆配件收纳于超低音里面,细小的体积能轻松放入普通小轿车内;内置可适用全球电压2\*1200W超大功率亦能提供特别宽裕的动态再现能力。Starlit (星光)系统配置8个4.5"全频扬声器单元的线阵列系统驱动中高频,为便于储运特拆解成2条4单元音柱,内置快速机械连接大件可迅速且稳固地组装成完整长阵列。线阵列长1米,其可控的低频下限约200Hz,上限也可达到18KHz,能基本涵盖语音和乐器的重要频段。得益于定制4.5"全频扬声器的优秀声学表现以及浅锥盘设计,整个系统在具有饱满中高频表现的同时亦具有160°的宽广覆盖范围。15"超低频提供强劲的低音动态,可满足大型派对或现场乐队的底鼓声,更适合重放种类现代音乐。功放模块安装在超低频音箱内,箱体经过工程师严谨的声学设计与加强的箱体结构,在高性能与小体积之间取得了完美的平衡点。

### 技术参数 Technical Parameters:

型号	CV4054	CV15-LAP
系统类型	2-WAY FULL RANGE	SUB BASS
频率响应(±3dB)	100Hz-16KHz	40Hz-400Hz
单元配置	MHF:4.5"×4	15"×1
额定阻抗	8Ω	8Ω
灵敏度	95dB	95dB
额定功率	200W	600W
连续功率	400W	1200W
峰值功率	800W	1800W
最大声压级	118dB	123dB
扩散角度	160°×15°	/
分频模式	内/外置分频	外置分频
安 装	堆叠	堆叠
产品尺寸(WxDxH)	125x140x495	460x525+105(脚轮深度)x590
净 重	7.2KG	37.5KG

## MODEL: VR410

### 产品特点 Product Features:



室内外流动演出/固定安装两分频线阵列音箱, 可应对意外的降雨天气和含水密度较高的潮湿环境的专业扩声要求。配套低音特殊设计可把2只全频音箱放进低音炮内部, 通过盖板内放连接线材支撑配件组成一套简易快捷完整的阵线演出系统, 配有专门的防雨罩。

箱体高频设计采用1个3寸钹铁磁高频驱动器波导管以及一个指数号角共同组成, 与一个平面波转换器相结合, 产生一个一致的波阵面中低频部分使用一只10寸防水钹磁低音单元, 箱体装有特别设计的导气孔, 防止中频段由于梳状滤波产生干涉, 化了中频指向性。

箱体为梯形, 箱体与箱体之间的间隙已经缩到最小, 从而减少了整组阵列的无效发声区, 最小化阵列的垂直旁瓣, 表面为耐磨的黑色点纹防水油漆2个与箱体平齐内嵌的把手安装在音箱两侧, 音箱顶部增加一个提手方便把全频音箱放进低音炮内部。黑色的穿孔铁网保护音箱单元, 铁网外贴透声海绵网。

## MODEL: VR418

### 产品特点 Product Features:



二进三出内置DSP三通道有源功放板, 8Ω: 600W+600W+1200W功率, 进口48Bit采样频率DSP芯片, 分频、压限、延时、相位、输入4段/输出10段参量均衡; 出厂前并设有室外、室内、会议共3种可调用模式供用户选择。

室内外流动演出线阵次低频音箱, 可应对意外的降雨天气和含水密度较高的潮湿环境的专业扩声要求。

特殊的箱体设计可把2只全频以及线材和支撑配件放进低音炮内部组成一套简易的演出系统, 箱体带4个万向静音转向轮非常方便移动演出, 且在低音炮的正面配有安全锁扣的盖板以方便拆装, 以中小型流动演出的最佳选择。

VR410的线阵次低频线性阵列, 单十八寸钹磁100芯多层卷幅低音设计, 更好的弥补了次低频段的频响, 我们只需选取两只VR410及一只VR418就可组成指向性宽广、投射距离远、声压大、听感良好的扩声系统。

### 技术参数 Technical Parameters:

型号	VR410	VR418
系统类型	2-WAY FULL RANGE	SUB BASS
频率响应(±3dB)	60Hz-20KHz	37Hz-108Hz
单元配置	LF:10"×1, HF:3"×1	18"×1
额定阻抗	LF:8Ω, HF:8Ω	8Ω
灵敏度	LF:98dB, HF:108dB	98dB
额定功率	LF:300W, HF:80W	800W
连续功率	LF:600W, HF:160W	1600W
峰值功率	LF:1200W, HF:320W	3200W
最大声压级	LF:123dB, HF:127dB	127dB
扩散角度	120° x 10°	/
分频模式	内/外置分频	外置分频
安 装	支撑	支撑
产品尺寸(WxDxH)	535x331x274	595x655+(80盖板)x874
净 重	16KG	73.5KG

## MODEL: N3-LAP

### 产品特点 Product Features:



功放类型: Class D功放 输入灵敏度: -4 dBV; 信号处理: DSP, 48 kHz, 24 bits; 多种斜率模式切换; 输入输出增益、静音、相位、限幅、压缩、噪声门、延时、高低通、参量EQ、Q值等设置; 保护: 多重限幅, 短路, 热保护; 控制: On/Off 开关, 总音量, 指示灯: 电源指示, 信号指示, 限幅指示, 保护指示; 信号输入/输出接口: input XLR / Router-output XLR; 电源输入/输出接口: Neutrik PowerCon; 功放输出功率: 2\*400W/8Ω 2\*600W/4Ω 进口一进出二DSP模块, RJ45接口调试, 20-20KHz频段切换, 输入4段, 输出10段均衡N3是一款小尺寸、大压强、模块化、高保真的有线阵列扩声系统, 由N3和N3A组成。N3 含8只1"无号角垂直排列而成直接辐射高音和8只3"全频中音单元, 而且喇叭通过特殊模具进行组装排列。由于众多单元排列紧密, 单只音箱已经是一个线阵列, 通过专门为此系统定制开发的开关电源数字功放, 和精准调试的内置DSP控制, 在保证该系统稳定可靠运行的同时, 能输出128dB高保真声音。N3正面只有A4打印纸大小, 重量为8kg。N3A是由1只12"低音单元组成的V型带通音箱, 配套定制开发的开关电源数字功放并内置DSP, 低音饱满有力, 能与N3平滑衔接。N3系统配置了可靠且简便易用的连接和吊挂部件, 可根据扩声场所大小, 通过增加或减少N3和N3A的数量或改变使用方式来达到完美的扩声效果。同时N3系统由于其较小的尺寸, 较轻的重量, 达到了储存省地、运输省车、安装省人, 易于融入使用环境等特点。

## MODEL: N3A-LAP

### 产品特点 Product Features:



N3A-LAP是与N3-LAP线阵系统配套使用的可吊挂低音扩展模块。通过使用一只精巧设计的12英寸低音扬声器, 该次低音系统保持了N3-LAP系列家族苗条低调的设计风格。单只低音模块的高度正好是两只全频音箱N3-LAP的大小, 使得整串线阵的尺寸非常紧凑小巧。N3A-LAP是由1只12"低音单元组成的V型带通音箱, 低音饱满有力, 能与N3-LAP平滑衔接。

N3A-LAP内置全新设计的800W D类功放和24位/48kHz的DSP, 通过使用不同模式拨动开关, 可减少吊挂式低音与N3-LAP系列其它音箱模块进行组合搭配时的安装时间。内置的预设功能可以快速加载用于匹配各种N3-LAP不同系统配置的专业设置值, 通过选择专用的工厂预设, 用户可以快速完成心型指向的低音配置。此外, 用户还可以控制各种参数, 如增益、均衡器、滤波器、延时等。N3A-LAP采用有源一体化设计, 选用D类功放/开关电源, 体积小效率高、重量轻内置精准调试的DSP, 确保系统在安全稳定的运行状态下输出完美音效。

通过软件模拟出中低音, 并搭建出满足不同扩声需求的系统, 以确保良好的音响效果和更快的设置时间。四点链接系统, 安全系数更高, 堆叠安装更简单。改进的导气口设计, 降低了气流风噪, 提高系统最大声压级, 改善了整体性能全新设计的低音更有力的爆发力。

### 技术参数 Technical Parameters:

型号	N3-LAP	N3A-LAP
系统类型	2-WAY FULL RANGE	SUB BASS
频率响应(±3dB)	110Hz-20KHz	40Hz-128Hz
单元配置	MF:1"×8, HF:3"×8	12"×1
额定阻抗	MF:4Ω, HF:4Ω	8Ω
灵敏度	MF:99dB, HF:99dB	98dB
额定功率	MF:320W, HF:200W	500W
连续功率	MF:640W, HF:400W	1000W
峰值功率	MF:1280W, HF:800W	2000W
最大声压级	MF:124dB, HF:122dB	125dB
扩散角度	120° x 16°	/
分频模式	内/外置分频	外置分频
安 装	堆叠/支撑	堆叠/支撑
产品尺寸(WxDxH)	255x345x360	355x495x507
净 重	8KG	23KG

## 线阵音箱安装方式图

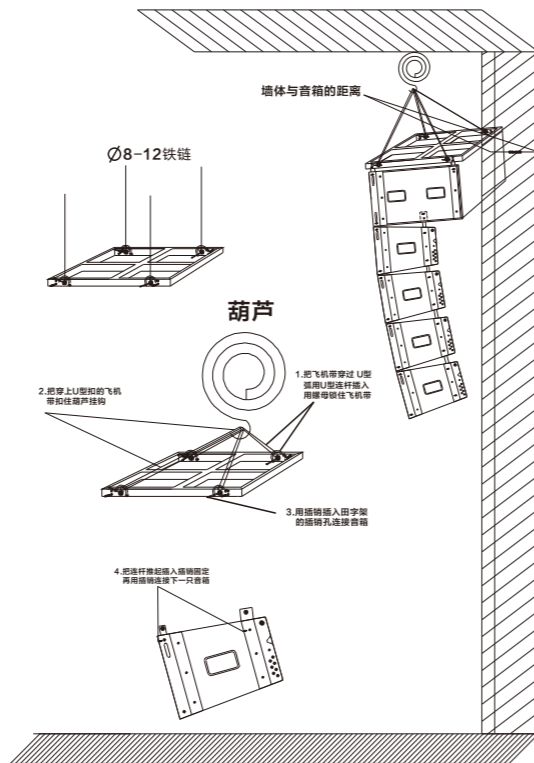


### L系列线阵配套田字架

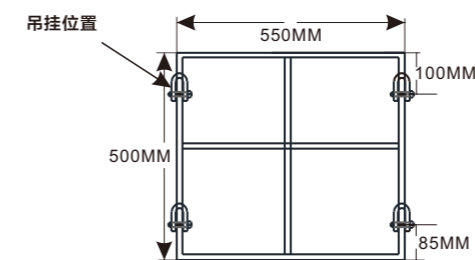
此系列为四点吊挂方式，可作高空吊挂及地面堆叠移动使用，极高安全性能多吊点线阵列配套高空吊挂时按标配的插销及U型扣连接箱体即可（箱体连杆通过往上推的方式与田字架进行连接）。配有4个10厘（L6.5为8厘）插销，4个M20（L6.5为M15）U型扣，2条1米加厚尼龙扁带；地面堆叠时除标配连杆、插销、U型扣外，需单独订做可安装移动脚轮田字架（下单时需告知销售经理）  
产品型号：L6.5/L8/L10

### LA系列线阵配套田字架

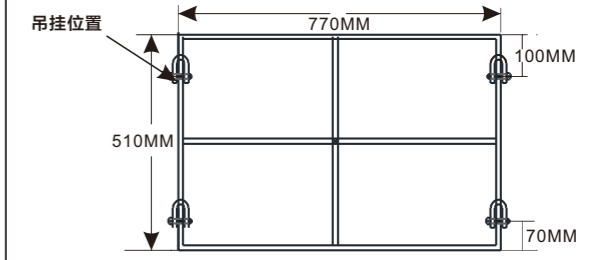
此系列为三点吊挂方式，可作高空吊挂及地面堆叠移动使用，极高安全性能多吊点线阵列配套高空吊挂时按标配的插销及U型扣连接箱体即可（箱体连杆通过往上推的方式与田字架进行连接）。配有3个10厘插销，4个M20 U型扣，2条1米加厚尼龙扁带；地面堆叠时除标配连杆、插销、U型扣外，需单独订做可安装移动脚轮田字架（下单时需告知销售经理）  
产品型号：LA208/LA210/LA212



## 田字架示意图

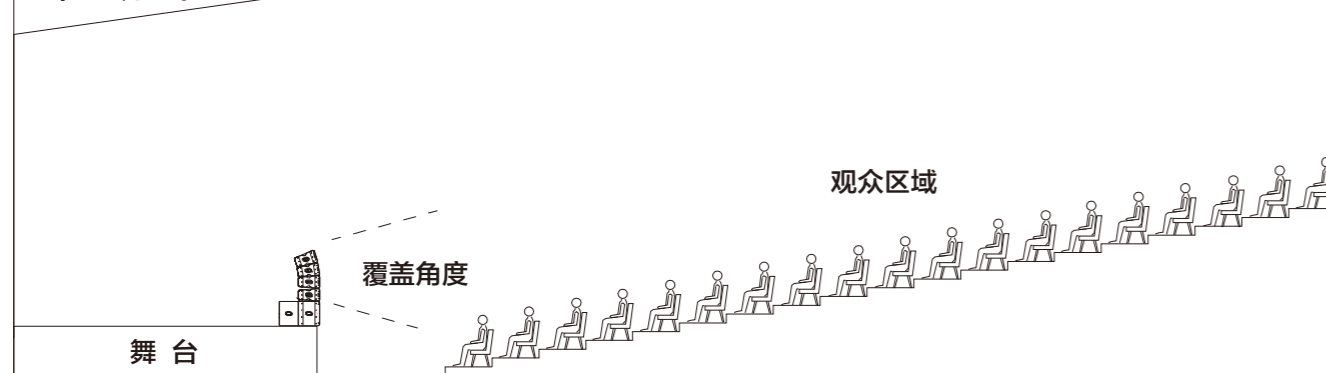


L6.5线阵田字架  
L6.5净重：8KG，最多可吊12只音箱

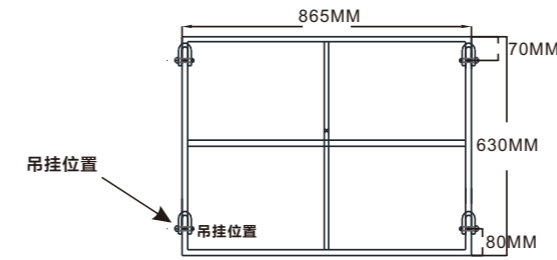
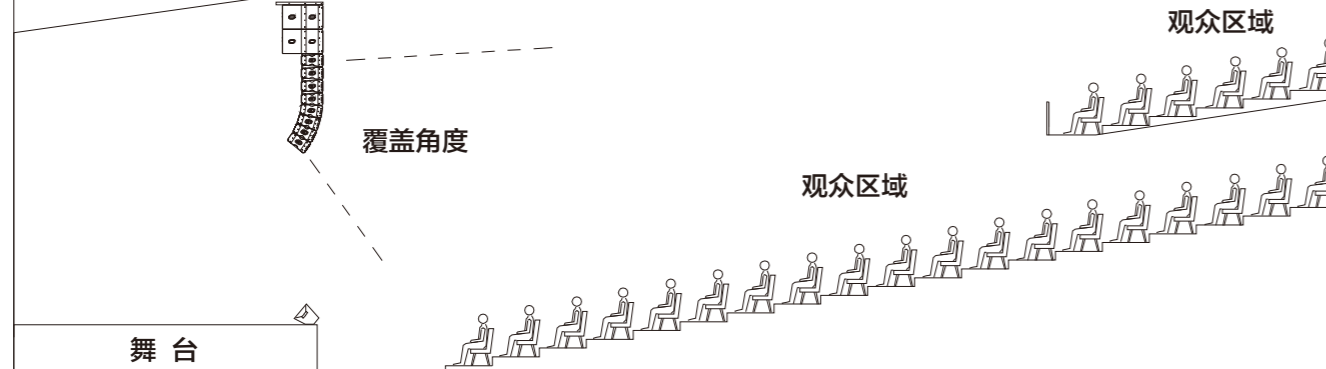


L8线阵田字架  
L8净重：10.5KG，最多可吊16只音箱

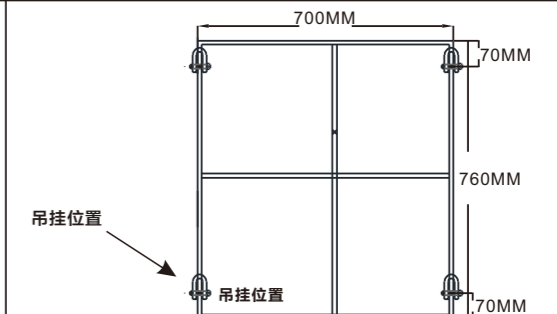
### 堆叠方式



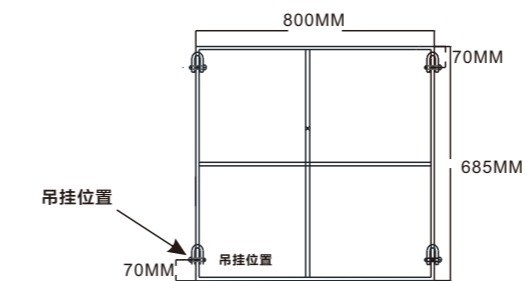
### 吊挂方式



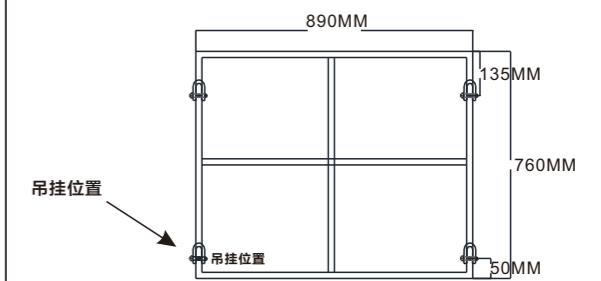
L10线阵田字架  
L10净重：12.5KG，最多可吊16只音箱



LA208线阵田字架  
LA208净重：13.1KG，最多可吊16只音箱



LA210线阵田字架  
LA210净重：13.1KG，最多可吊16只音箱



LA212线阵田字架  
LA212净重：15KG，最多可吊16只音箱

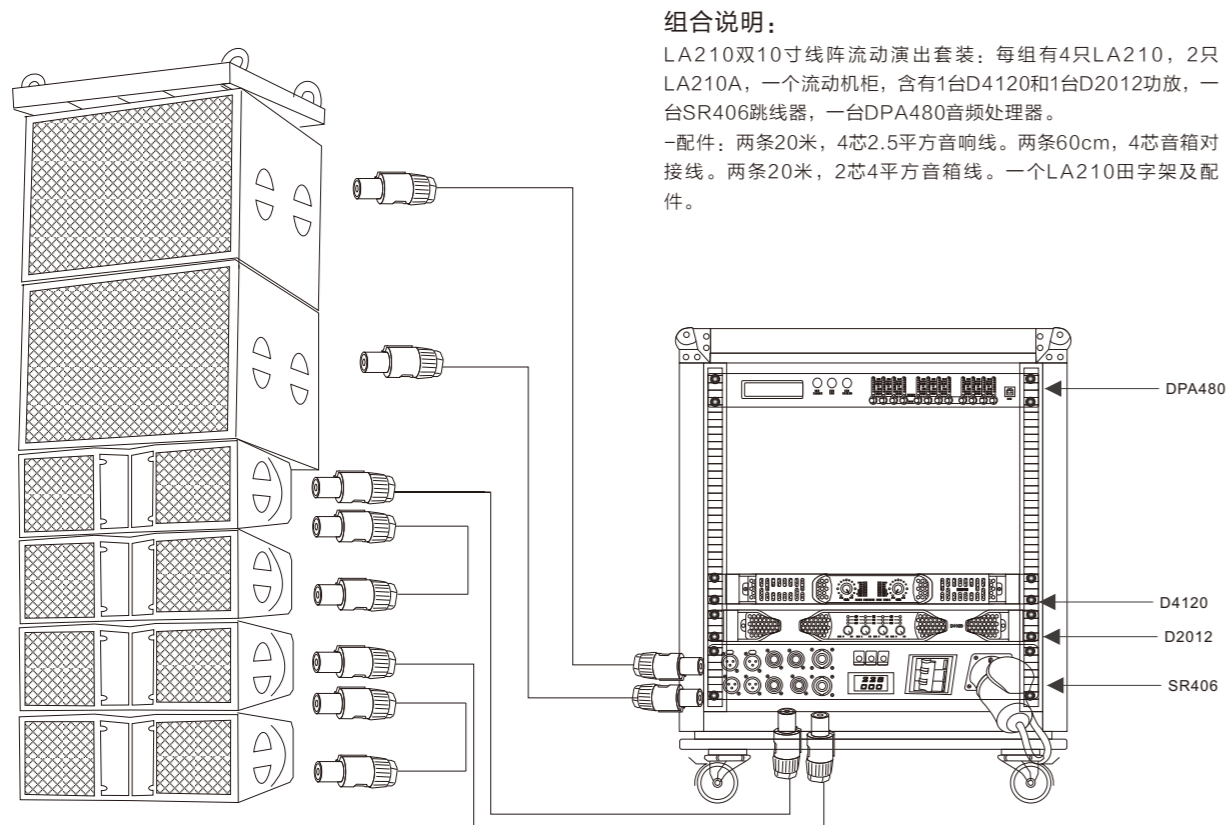
## 产品套装配置

音箱	数量	功放/周边	数量	配件	数量
LA210	8只	D4120	2台	4X2.5m <sup>2</sup> (60cm)	4条
LA210A	4只	D2012	2台	2X4m <sup>2</sup> (20m)	4条
8U流动机柜	2个	DPA480P	2台	4X2.5m <sup>2</sup> (20m)	4条
田字架	2个	(可拆卸脚轮落地移动田字架+配连杆)			

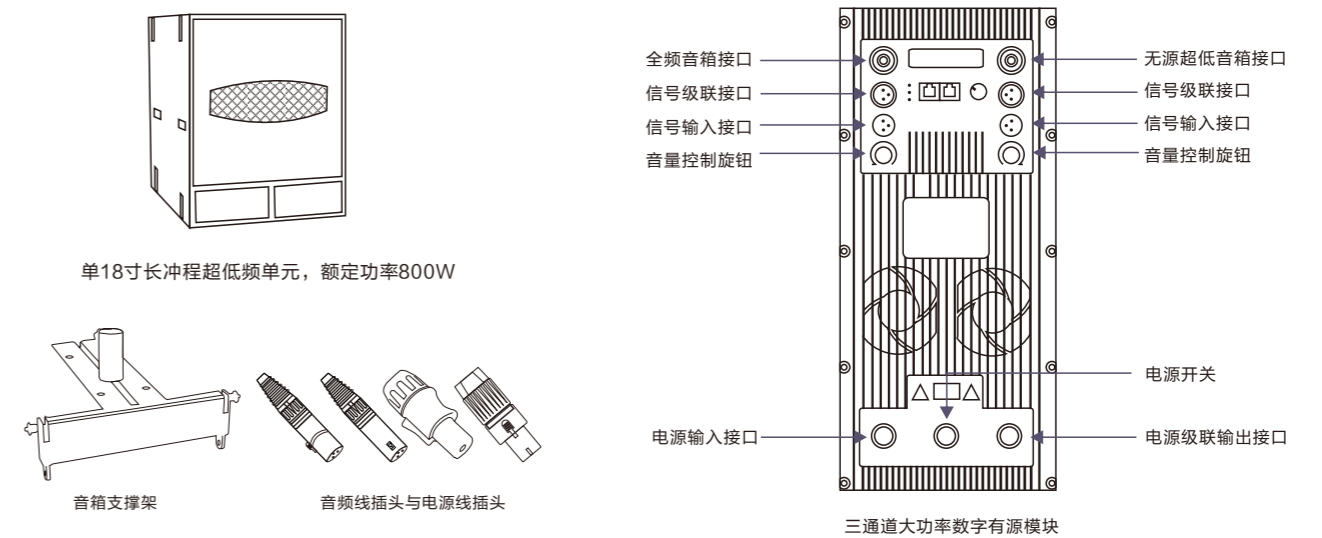
## 产品配件

型号	流动运输	防雨罩	田字架	音箱线	防水插头
LA210	定制	A210+210A(4+1)5只装	LA210	4X2.5m <sup>2</sup> (60cm)	防水定制版
		航空箱 (1装2) -LA210		4X2.5m <sup>2</sup> (20m)	
		航空箱 (1装1) -LA210A		2X4m <sup>2</sup> (20m)	

## LA210&LA210A流动套装系统示意图

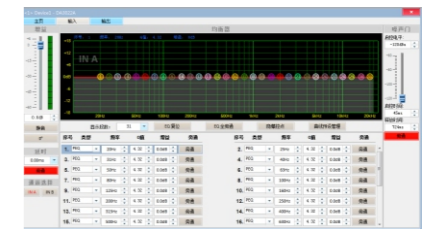


## CDO系列有源产品特点&配件

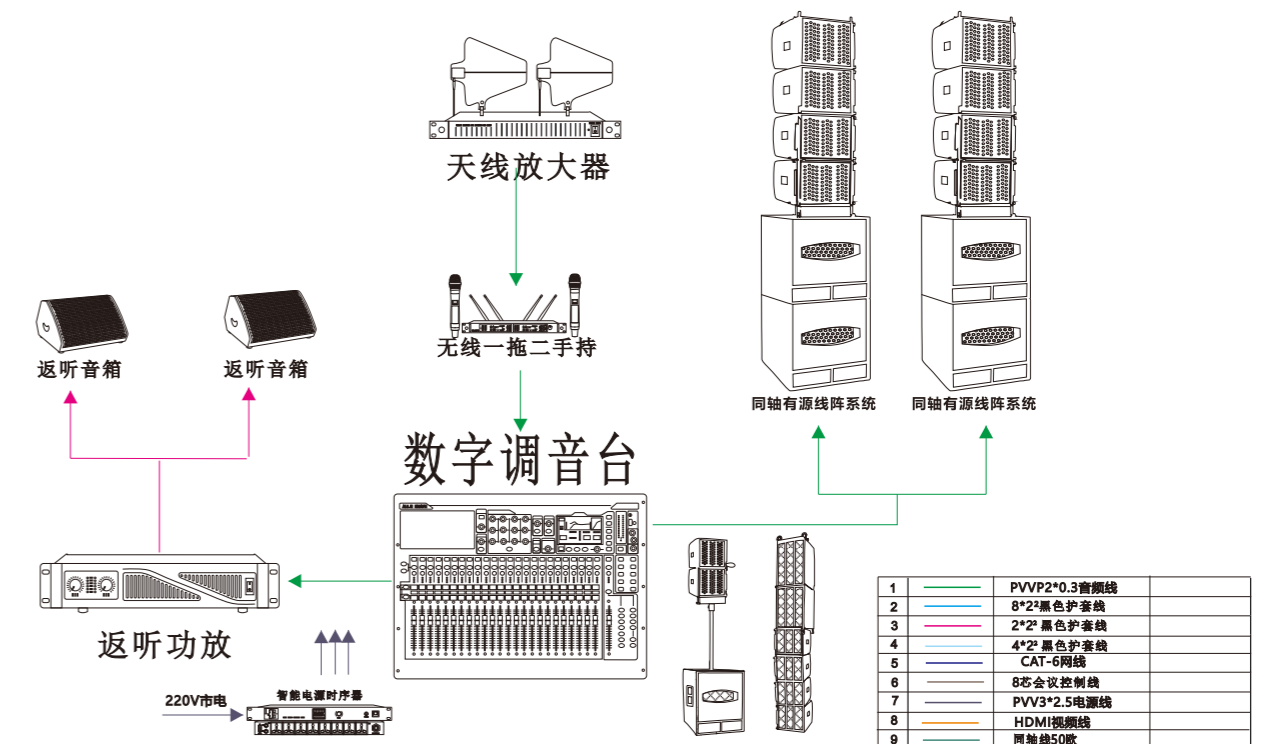


### 产品参数:

- ◆功率3x2000W (4Ω)
- ◆内置96KHZ/24bit的DSP采样率数字音频处理器
- ◆两路音源输入单独音量控制, 可进行信号并联输出三路功率输出
- ◆高品质电源接口, 可与下一台进行电源串联



## 室内外演出扩声系统方案



# 娱乐音箱

KP系列多用途音箱是专为酒吧、派对房、KTV等场所特定设计的。KP系列音箱有15、12、10寸为主箱体采用先进的软件设计制作，俄罗斯特殊桦木夹板制造，整体工艺精细，尽显高端，大气，尊贵。KP系列为主要派对房、KTV而设计，以优美的三维曲线为基调，整体高贵又充满时代感，尽显王者风范。可承受强大功率之余还能营造辽阔的立体感音场，经过专业调音师调试后人声甜美、非常适合人声演唱让演出者久而不累，听众久而不腻。



## MODEL: KP5215/5115

### 产品特点 Product Features:

结合酒吧元素的特点，通过软件模拟出来的声场设计使用80°x50度号角让高频更细腻和质感，箱体设计采用圆形导气的方式让低频更有力度与弹性，高密度纸盆使声音具有爆发力与高速度，让听觉不会因时间长而产生劳累。特别采用国内订制优质扬声器单元为核心元器件，具有平滑的频率响应和精准的覆盖角度，音色晶莹通透，空间感和质感非常出色。通过LMS、SmaartLive等软件设计的分频器采用高纯度OFC无氧铜电感线材，令线材本身的影响减至最小，且大大提高功率承载能力。采用特制的MKP电容，损耗极低且内阻很小，采用发烧级的大功率铝壳电阻，散热速度快，阻值精确，参数变化小，保证了声音重放具有极佳的稳定性。分频器采用发烧级的搭棚焊接工艺，对扬声器系统高质量重放声音提供了有力保证！高功率的KP5215是一个高演出效能、音域广的系统，外箱是无比的坚硬和实用。延伸的频率响应是由一个15寸（380mm）低频驱动器与一个1.4寸（75mm）输出压缩驱动器产生在一个可转动的80°×50°持续性指向性的高频号角上提供。KP5215对那些以简易安装或快速配置的为重要因素的需要较高功率的场合非常适合。



## MODEL: KP8012

### 产品特点 Product Features:

采用国内优质品牌订制高低音扬声器单元为核心元器件，号角采用特制的高分子材料+还原声学材料混合而成声音元素，能使高音发挥最大潜能，结合低频厚实有力、弹性十足、声音较大而且圆润柔和，分频设计能在大功率时自动校正相位，防止错位以及内设保护网络，能起到自动适应自然调整频点漂移，70°x60°恒指号角式扩散多角度输出。箱体采用了近似圆弧的流线形造型设计，没有棱角，感官更加柔和。从声学角度讲，这种设计既消除了箱内驻波产生的条件，又有极佳的刚性，音染极低，最大化降低了对声音重放的不利影响，清晰自然的语音、令人振奋的音乐，后导式设计保证在没有低音炮的情况表现出非常强劲而又极具弹性的低频。定制化的低音喇叭单元提供更高的功率处理能力与更强的低频能量，精准设计的无源分频网络有效减少频率重叠，令低频道劲厚实，中频饱满通透，高频细腻不噪，音质纯粹彰显歌者表现力。并且通过LMS、SmaartLive等软件设计出严谨的分频电路，拥有优异的信号分频处理性能，并且设计有高音动态保护电路，可以使得音箱在持续高输出的使用条件下得到有效的保护。

箱体里面都是有秩序的按照声学标准安装6000#高密度吸音棉，以更好的减少箱体本身产品的谐振。

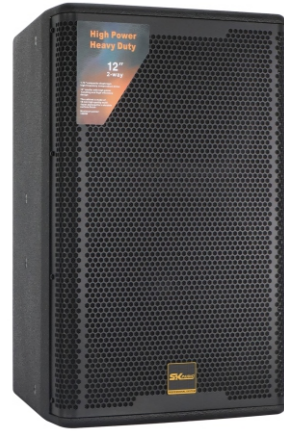
KP8012是由一只12英寸低频单元和一个1.38英寸高频磁压缩驱动单元组成，高低音都是根据研发团队结合箱体的结构经过多次实际试验而完成的产品。

### 技术参数 Technical Parameters:

型号	KP5215/5115	KP8012
系统类型	2-WAY FULL RANGE	2-WAY FULL RANGE
频率响应(±3dB)	55Hz-18KHz	52Hz-20KHz
单元配置	LF:15"×1,HF:3"×1	LF:12"×1,HF:1.38"×1
额定阻抗	8Ω	8Ω
灵敏度	99dB	98dB
额定功率	600W	500W
连续功率	1200W	1000W
峰值功率	2400W	2000W
最大声压级	127dB	125dB
扩散角度	80°×50°	70°×60°
分频模式	内置分频	内置分频
安装	吊挂/支撑	吊挂/支撑
产品尺寸(WxDxH)	460x435x685	350x397x604
净重	35KG	18.2KG

## MODEL: KP052/051

### 产品特点 Product Features:

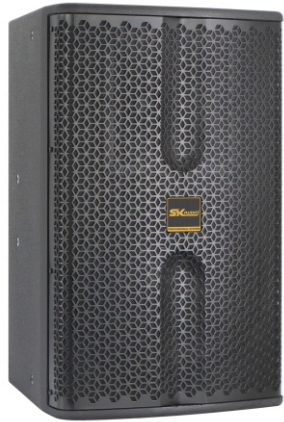


采用国内优质品牌订制高低音扬声器单元为核心元器件，号角采用特制的高分子材料+还原声学材料混合而成声音元素，能使高音发挥最大潜能，结合低频厚实有力、弹性十足、声音较大而且圆润柔和，分频设计能在大功率时自动校正相位，防止错位以及内设保护网络，能起到自动适应自然调整频点漂移，70° x60° 恒指号角式扩散多角度输出。箱体采用了近似圆弧的流线形造型设计，没有棱角，感官更加柔和。从声学角度讲，这种设计既消除了箱内驻波产生的条件，又有极佳的刚性，音染极低，最大化降低了对声音重放的不利影响，清晰自然的语音、令人振奋的音乐，后导式设计保证在没有低音炮的情况表现出非常强劲而又极具弹性的低频。定制化的低音喇叭单元提供更高的功率处理能力与更强的低频能量，精准设计的无源分频网络有效减少频率重叠，令低频道劲厚实，中频饱满通透，高频细腻不噪，音质纯粹彰显歌唱者表现力。并且通过LMS、SmaartLive等软件设计出严谨的分频电路，拥有优异的信号分频处理性能，并且设计有高音动态保护电路，可以使得音箱在持续高输出的使用条件下得到有效的保护。

箱体里面都是有序的按照声学标准安装6000#高密度吸音棉，以更好的减少箱体本身产品的谐振。

## MODEL: KP6012/6010

### 产品特点 Product Features:



采用国内优质品牌订制高低音扬声器单元为核心元器件，号角采用特制的高分子材料+还原声学材料混合而成声音元素，能使高音发挥最大潜能，结合低频厚实有力、弹性十足、声音较大而且圆润柔和，分频设计能在大功率时自动校正相位，防止错位以及内设保护网络，能起到自动适应自然调整频点漂移，80° x50° 可旋转号角式扩散多角度输出。箱体采用了近似圆弧的流线形造型设计，没有棱角，感官更加柔和。从声学角度讲，这种设计既消除了箱内驻波产生的条件，又有极佳的刚性，音染极低，最大化降低了对声音重放的不利影响，清晰自然的语音、令人振奋的音乐，后导式设计保证在没有低音炮的情况表现出非常强劲而又极具弹性的低频。定制化的低音喇叭单元提供更高的功率处理能力与更强的低频能量，精准设计的无源分频网络有效减少频率重叠，令低频道劲厚实，中频饱满通透，高频细腻不噪，音质纯粹彰显歌唱者表现力。并且通过LMS、SmaartLive等软件设计出严谨的分频电路，拥有优异的信号分频处理性能，并且设计有高音动态保护电路，可以使得音箱在持续高输出的使用条件下得到有效的保护。

箱体里面都是有序的按照声学标准安装5000#高密度吸音棉，以更好的减少箱体本身产品的谐振。

KP6012是由一只12英寸低频单元和一个1.73英寸高频压缩驱动单元组成，高低音都是根据研发团队结合箱体的结构经过多次实际试验而完成的产品。

### 技术参数 Technical Parameters:

型号	KP052	KP051	KP6012	KP6010
系统类型	2-WAY FULL RANGE	2-WAY FULL RANGE	2-WAY FULL RANGE	2-WAY FULL RANGE
频率响应(±3dB)	50Hz-20KHz	55Hz-20KHz	55Hz-20KHz	58Hz-20KHz
单元配置	LF:12"×1,HF:1.38"×1	LF:10"×1,HF:1.38"×1	LF:12"×1,HF:1.73"×1	LF:10"×1,HF:1.34"×1
额定阻抗	8Ω	8Ω	8Ω	8Ω
灵敏度	99dB	97dB	98dB	97dB
额定功率	450W	350W	450W	300W
连续功率	900W	700W	900W	600W
峰值功率	1800W	1400W	1800W	1200W
最大声压级	126dB	122dB	125dB	122dB
扩散角度	70° x60°	70° x60°	80° x50°	80° x50°
分频模式	内置分频	内置分频	内置分频	内置分频
安 装	吊挂/支撑	吊挂/支撑	吊挂/支撑	吊挂/支撑
产品尺寸(WxDxH)	360x410x599	300x370x531	375x395x595	315x340x500
净 重	22KG	16KG	22.5KG	16.5KG

## MODEL: KP5012/5010

### 产品特点 Product Features:



采用订制进口材料单元为核心元器件，三阶分频设计具有平滑的频率响应和精准的覆盖角度，音色晶莹通透，空间感和质感非常出色。

KP系列采用坚固、低谐振的梯形箱体，加上后出气孔设计，具有优良的低频阻尼特性，声染色低，大为提升了声音的纯净度及低频强大动态感。流畅的外观，经久耐用的环保水性喷涂外表，彰显大气、稳重。外村高透声声学海绵，更富现代气息。KP系列系统并通过LMS、SmaartLive等软件设计出严谨的分频电路，拥有优异的信号分频处理性能，并且设计有高音动态保护电路，可以使得音箱在持续高输出的使用条件下得到有效的保护。

箱体里面都是有序的按照声学标准打上高质量的防火吸音棉，以更好的减少箱体本身产品的谐振。

KP5012/5010是由一只12/10英寸低频单元和一个1.73英寸高频压缩驱动单元组成，高低音都是根据研发团队结合箱体的结构经过多次实际试验而完成的产品。

KP5012/5010是由进口18/15mm厚的多层夹板构成，其特殊的木楔式箱体结构，以及内部的防振设计，整个箱子没有用到一颗钉子。表面聚氨酯油漆具有很强的抗磨损能力，箱体本身的抗拉力可以达到4500N。音箱面网采用的材料是Q236，表面采用喷粉工艺，使面网不仅有很高的强度，且有很好的抗盐雾能力，其抗盐雾能力（5%的氢氧化钠）达到96小时，在实际运用中可以达到在无损的情况下连续使用5年不生锈。

## MODEL: KP1012/1010

### 产品特点 Product Features:



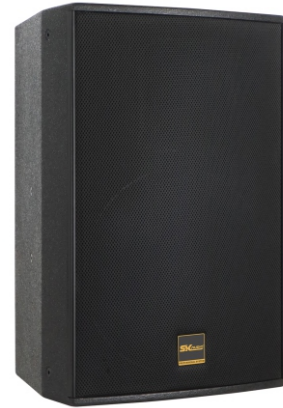
结合酒吧的元素采用软件模拟出来的号角让声音更有穿透力。采用国内优质品牌订制扬声器单元为核心元器件，具有平滑的频率响应和精准的覆盖角度，音色晶莹通透，空间感和质感非常出色。通过LMS、SmaartLive等软件设计的分频器采用高纯度OFC无氧铜电感线材，令线材本身的影响减至最小，且大大提高功率承载能力。采用特制的MKP电容，损耗极低且内阻很小，采用发烧级的大功率铝壳电阻，散热速度快，阻值精确，参数变化小，保证了声音重放具有极佳的稳定性。分频器采用发烧级的搭棚焊接工艺，对扬声器系统高质量重放声音提供了有力保证！

箱体里面都是有序的按照声学标准打上高质量的防火吸音棉，以更好的减少箱体本身产品的谐振。

其特殊的木楔式箱体结构，以及内部的防振设计，整个箱子没有用到一颗钉子。表面聚氨酯油漆具有很强的抗磨损能力，箱体本身的抗拉力可以达到4500N。音箱面网采用的材料是Q236，表面采用喷粉工艺，使面网不仅有很高的强度，且有很好的抗盐雾能力，其抗盐雾能力（5%的氢氧化钠）达到96小时，在实际运用中可以达到在无损的情况下连续使用5年不生锈。铁网内部采用贴透声棉的方式，不但可以防止外部雨水直接进入，而且达到美观声求。

### 技术参数 Technical Parameters:

型号	KP5012	KP5010	KP1012	KP1010
系统类型	2-WAY FULL RANGE	2-WAY FULL RANGE	2-WAY FULL RANGE	2-WAY FULL RANGE
频率响应(±3dB)	55Hz-20KHz	65Hz-18KHz	58Hz-18KHz	60Hz-18KHz
单元配置	LF:12"×1,HF:1.73"×1	LF:10"×1,HF:1.73"×1	LF:12"×1,HF:1.73"×1	LF:10"×1,HF:1.34"×1
额定阻抗	8Ω	8Ω	8Ω	8Ω
灵敏度	98dB	96dB	97dB	96dB
额定功率	450W	300W	400W	300W
连续功率	900W	600W	800W	600W
峰值功率	1800W	1200W	1600W	1200W
最大声压级	125dB	121dB	123dB	121dB
扩散角度	70° x100°	70° x100°	70° x100°	70° x100°
分频模式	内置分频	内置分频	内置分频	内置分频
安 装	吊挂/支撑	吊挂/支撑	吊挂/支撑	吊挂/支撑
产品尺寸(WxDxH)	365x410x599	305x368x535	385x410x599	324x370x531
净 重	22.3KG	16.3KG	22.8KG	15.5KG



## MODEL: XT15/12/10

### 产品特点 Product Features:

采用国内优质单元作为核心元器件，具有平滑的频率响应和精准的覆盖角度，音色晶莹通透，空间感和质感非常出色。

XT系列扬声器系统是专为多功能厅、多功能会议室等场所对语音和音乐兼容扩声要求结合语音和音乐特点而设计，内置的功率分频器由电声工程师通过LMS、SmaartLive等软件去大量测试，结合扬声器单元电声响应、扬声器声功率响应、阻抗及相位特性，经仔细的对比，以达至完美的聆听效果及高可靠性而设计。可旋转的号角设计，便于水平或垂直安装；17个M8隐藏吊挂点令系统吊挂安装更加方便。箱体里面都是有序的按照声学标准打上高质量的防火吸音棉，以更好的减少箱体本身产品的谐振。

由多层夹板构成，其特殊的木楔式箱体结构，以及内部的防振设计，整个箱子没有用到一颗钉子。表面聚氨酯油漆具有很强的抗磨损能力，箱体本身的抗拉力可以达到4500N。音箱面网采用的材料是Q236，表现采用喷粉工艺，使面网不仅有很高的强度，且有很好的抗盐雾能力，其抗盐雾能力（5%的氢氧化钠）达到96小时，在实际运用中可以达到在无损的情况下连续使用5年不生锈。铁网内部采用贴透声棉的方式，不但可以防止外部雨水直接进入，而且达到美观声学的要求。



## MODEL: TF15/12/10/08/6.5

### 产品特点 Product Features:

一款音质卓越、多用途、可方便安装、轻便小巧的音箱，是音质通用性、易用性以及美观的完美结合。其高频清晰细腻、中频圆润饱满、低频富有弹性。箱体采用八边设计，使得箱体内驻波小，失真极低，音色纯正特别适合使用要求箱体小巧，安装方便同时对声压有较高要求的场合。不论是在会议室、教室、教堂安装一个紧凑型扩声系统还是为大型场所提供补声都是上佳的选择。

配置宽指向性号角，水性环保喷涂制作，高质量单元配置，多种吊挂点，操作简易快捷，用于语言会议系统、全频扩声，多功能厅、高级酒店会所等扩声场所。小体积大声压大动态、语言清晰，可以满足不同的扩声场所。

箱体里面都是有序的按照声学标准打上高质量的防火吸音棉，以更好的减少箱体本身产品的谐振。

其特殊的木楔式箱体结构，以及内部的防振设计，整个箱子没有用到一颗钉子。表面聚氨酯油漆具有很强的抗磨损能力，箱体本身的抗拉力可以达到3500N。音箱面网采用的材料是Q236，表现采用喷粉工艺，使面网不仅有很高的强度，且有很好的抗盐雾能力，其抗盐雾能力（5%的氢氧化钠）达到96小时，在实际运用中可以达到在无损的情况下连续使用5年不生锈。



## MODEL: TS15/12/10

### 产品特点 Product Features:

TS系列扬声器系统是专为娱乐场所、多功能厅、多功能会议室等场所对语音和音乐兼容扩声要求结合语音和音乐特点而设计，订制级单元且经过长时间的不断改进，内置的功率分频器由电声工程师通过LMS、SmaartLive等软件去大量测试，结合扬声器单元电声响应、扬声器声功率响应、阻抗及相位特性，经仔细的对比，以达至完美的聆听效果及高可靠性而设计。可旋转的号角设计，便于水平或垂直安装；多个M8隐藏吊挂点令系统吊挂安装更加方便。

一款音质卓越、多用途、可方便安装、轻便小巧的音箱，是音质通用性、易用性以及美观的完美结合。其高频清晰细腻、中频密度好、低频有速度。箱体采用八边设计，使得箱体内驻波小，失真极低，音色纯正特别适合使用要求箱体小巧，安装方便同时对声压有较高要求的场合。无论酒吧主扩或补声、派对房KTV、livehouse、清吧、高端会议室装一个紧凑型扩声系统都是上佳的选择。

配置宽指向性号角，水性环保喷涂制作，订制级高质量单元配置，多种吊挂点，操作简易快捷，用于语言会议系统、全频扩声，多功能厅、高级酒店会所等扩声场所。



## MODEL: DV15/12/10

### 产品特点 Product Features:

一款音质卓越、多用途、可方便安装、轻便小巧的音箱，是音质通用性、易用性以及美观的完美结合。其高频清晰细腻、中频密度好、低频有速度。箱体采用八边设计，使得箱体内驻波小，失真极低，音色纯正特别适合使用要求箱体小巧，安装方便同时对声压有较高要求的场合。配置宽指向性号角，水性环保喷涂制作，订制级高质量单元配置，多种吊挂点，操作简易快捷，用于语言会议系统、全频扩声，多功能厅、高级酒店会所等扩声场所。

### 技术参数 Technical Parameters:

型号	XT15	XT12	XT10	TS15	TS12	TS10
系统类型	2-WAY FULL RANGE	2-WAY FULL RANGE	2-WAY FULL RANGE	2-WAY FULL RANGE	2-WAY FULL RANGE	2-WAY FULL RANGE
频率响应(±3dB)	48Hz-18KHz	58Hz-18KHz	60Hz-18KHz	48Hz-20KHz	52Hz-20KHz	58Hz-18KHz
单元配置	LF:15"×1,HF:3"×1	LF:12"×1,HF:1.73"×1	LF:10"×1,HF:1.34"×1	LF:15"×1,HF:3"×1	LF:12"×1,HF:1.73"×1	LF:10"×1,HF:1.34"×1
额定阻抗	8Ω	8Ω	8Ω	8Ω	8Ω	8Ω
灵敏度	98dB	98dB	94dB	97dB	96dB	95dB
额定功率	550W	400W	300W	550W	450W	300W
连续功率	1100W	800W	600W	1100W	900W	600W
峰值功率	2200W	1600W	1200W	2200W	1800W	1200W
最大声压级	131dB	121dB	124dB	124dB	123dB	120dB
扩散角度	90° x60°	90° x60°	90° x60°	90° x60°	70° x100°	70° x100°
分频模式	内置分频	内置分频	内置分频	内置分频	内置分频	内置分频
安 装	吊挂/支撑	吊挂/支撑	吊挂/支撑	吊挂/支撑	吊挂/支撑	吊挂/支撑
产品尺寸(WxDxH)	445x454x684	365x375x586	305x300x504	440x482x730	349x384x601	300x340x525
净 重	31.7KG	22.5KG	15.5KG	31.5KG	20KG	15KG

### 技术参数 Technical Parameters:

型号	TF15	TF12	TF10	TF08	TF6.5	DV15	DV12	DV10
系统类型	2-WAY FULL RANGE					2-WAY FULL RANGE		
频率响应(±3dB)	60Hz-18KHz	70Hz-18KHz	70Hz-18KHz	80Hz-20KHz	90Hz-20KHz	50Hz-20KHz	55Hz-20KHz	62Hz-18KHz
单元配置	LF:15"×1, HF:1.73"×1	LF:12"×1, HF:1.34"×1	LF:10"×1, HF:1.34"×1	LF:8"×1, HF:1.25"×1	LF:6.5"×1, HF:1.25"×1	LF:15"×1, HF:1.73"×1	LF:12"×1, HF:1.73"×1	LF:10"×1, HF:1.34"×1
额定阻抗	8Ω	8Ω	8Ω	8Ω	8Ω	8Ω	8Ω	8Ω
灵敏度	100dB	98dB	97dB	96dB	94dB	96dB	95dB	94dB
额定功率	500W	350W	300W	200W	120W	500W	350W	300W
连续功率	1000W	700W	600W	400W	240W	1000W	700W	600W
峰值功率	2000W	1400W	1200W	800W	480W	2000W	1400W	1200W
最大声压级	130dB	125dB	117dB	119dB	117dB	123dB	121dB	119dB
扩散角度	70° x60°	120° x60°	120° x60°	120° x60°	120° x60°	90° x60°	70° x100°	70° x100°
分频模式	内置分频	内置分频	内置分频	内置分频	内置分频	内置分频	内置分频	内置分频
安 装	吊挂/支撑	吊挂/支撑	吊挂/支撑	吊挂/支撑	吊挂/支撑	吊挂/支撑	吊挂/支撑	吊挂/支撑
产品尺寸(WxDxH)	440x484x730	350x385x602	300x340x525	234x270x390	200x230x350	445x500x735	350x385x602	300x340x520
净 重	28.95KG	17.45KG	14KG	8.5KG	7KG	29KG	20.5KG	15.3KG

## MODEL: DS215

### 产品特点 Product Features:

DS215音箱是DS系列音箱中的一款采用全新外形结构和表面喷漆工艺组成的3单元2分频全频音箱。是由两只15英寸低频单元和一个1.73英寸高频压缩驱动单元组成，低音单元采用的是Φ50mm直径音圈单线绕成。对称磁路的设计使低频单元的谐波失真减少到较低程度，充分满足了人耳对音质的要求。

DS215是由15mm厚中纤维密度板构成，其特殊的木楔式箱体结构，以及内部的防振设计，整个箱子没有用到一颗钉子。表面聚氨酯油漆具有很强的抗磨损能力，箱体本身的抗拉力可以达到3500N。音箱面网采用的材料是Q236，表现采用喷粉工艺，使面网不仅有很高的强度，且有很好的抗盐雾能力，其抗盐雾能力（5%的氢氧化钠）达到96小时，在实际运用中可以达到在无损的情况下连续使用5年不生锈。铁网内部采用贴棉的方式，可以防止外部雨水直接进入，可以起到防雨水的作用。DS215音箱系统采用免保护设计，有保护的扬声器系统在使用过程，特别是在保护电路刚启动的时候，会有很多的电磁干扰对声音音质产生影响，我公司NT分频电路可以有效解决此类问题，但同样会增加成本，因此DS215音箱在设计当初我们就采用免保护设计的理念，尽量减少干扰，提高音质。



## MODEL: DS15/12/10/08

### 产品特点 Product Features:

DS系列音箱系统采用免保护设计，有保护的扬声器系统在使用过程，特别是在保护电路刚启动的时候，会有很多的电磁干扰对声音音质产生影响，我公司NT分频电路可以有效解决此类问题，但同样会增加成本，因此DS系列音箱在设计当初我们就采用免保护设计的理念，尽量减少干扰，提高音质。

DS系列音箱采用很多新型材料，由于人们在听觉上对高音比较敏感，经过多次试验和测试，我们考虑在低音驱动器上，将高音驱动器的振膜改为铝美合金材料，由于是合金材料，原理上讲，就具有比单一材料的阻尼要好，3次谐波失真要小的特点，提高了高音单元的音质。

M8多点吊挂方式方便吊装；

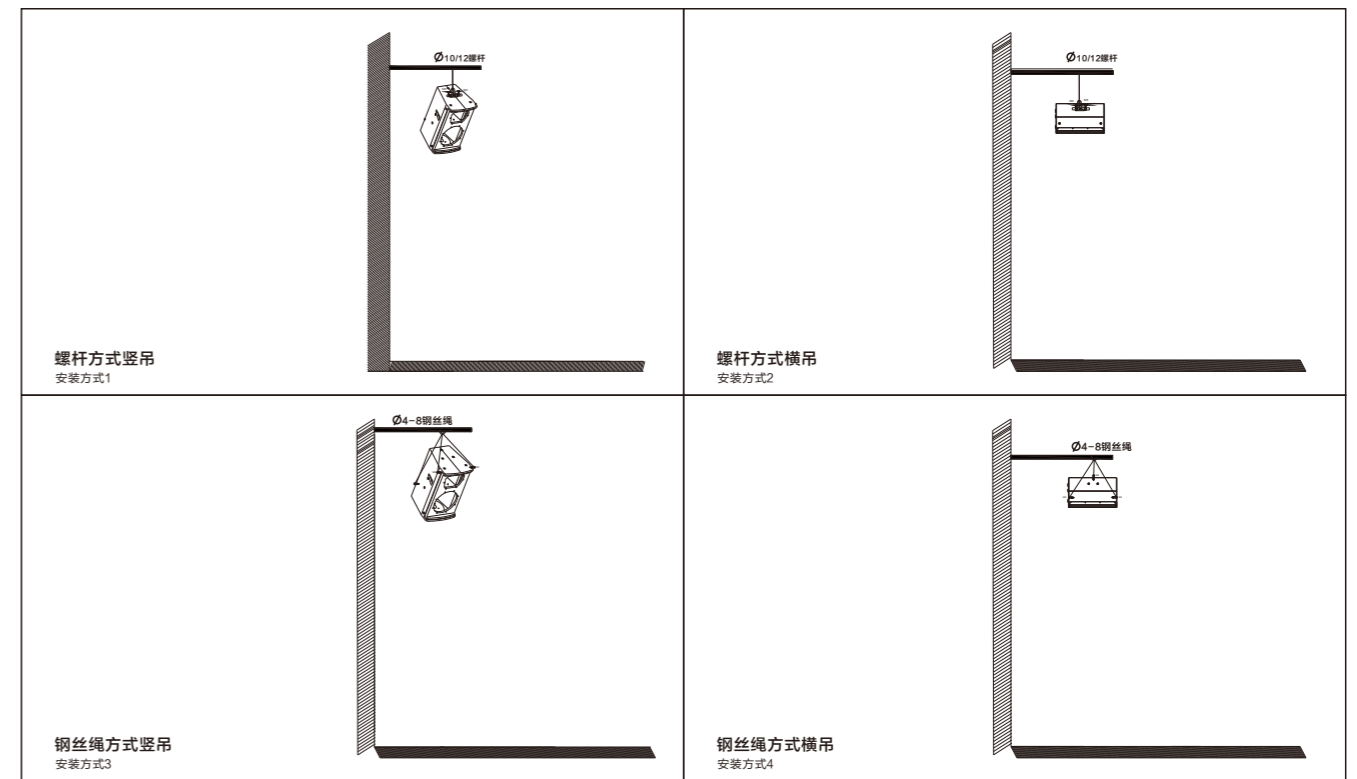
广泛应用于多功能厅、教学、礼堂、中小型会议室等扩声场所。



### 技术参数 Technical Parameters:

型号	DS215	DS15	DS12	DS10	DS08
系统类型	2-WAY FULL RANGE	2-WAY FULL RANGE	2-WAY FULL RANGE	2-WAY FULL RANGE	2-WAY FULL RANGE
频率响应(±3dB)	40Hz-20KHz	60Hz-18KHz	70Hz-18KHz	80Hz-18KHz	90Hz-18KHz
单元配置	LF:15"×2,HF:2"×1	LF:15"×1,HF:1.34"×1	LF:12"×1,HF:1.34"×1	LF:10"×1,HF:1.34"×1	LF:8"×1,HF:1"×1
额定阻抗	8Ω	8Ω	8Ω	8Ω	8Ω
灵敏度	99dB	95dB	93dB	91dB	87dB
额定功率	600W	400W	300W	250W	150W
连续功率	120W	800W	600W	500W	300W
峰值功率	2400W	1600W	1200W	1000W	600W
最大声压级	133dB	126dB	124dB	121dB	115dB
扩散角度	80°×50°	80°×50°	80°×50°	80°×50°	80°×50°
分频模式	内置分频	内置分频	内置分频	内置分频	内置分频
安 装	吊挂/支撑	吊挂/支撑	吊挂/支撑	吊挂/支撑	吊挂/支撑
产品尺寸(WxDxH)	460x455x1215	445x446x682	364x356x560	305x300x505	250x258x412
净 重	47KG	24KG	18.2KG	12.6KG	8KG

## 全频音箱的安装方式图



## 音箱配件





## MODEL: CV7163

### 产品特点 Product Features:

CV7163是一款创新理念设计的同轴三分频二驱动线性音柱,由16个1寸高音单元、8个3寸中音单元和4个7寸低音单元组成;通过特殊固件巧妙的把高音单元、中音单元及低频单元以线性同轴排列方式固定在一个非常紧凑小巧的箱体,喇叭单元排列符合线声源阵列设计原理,实现精准的实时波束覆盖和高动态范围声压级,又能满足点声源的准确定位效果,并提供高品质音色和极高的清晰度。箱体两侧配置了半圆型设计堆叠连接侧板,给多只CV7163组合安装提供了高度灵活性和便捷性,满足不同扩声系统设计特点和提供理想的解决方案。

★标准三分频设计,中高音采用创新同轴型排列符合线阵列的设计原理并提供120度水平覆盖,通过半圆型侧板进行多只支撑或者吊装达到线阵的传输增益,同时丝膜高音提供细腻清晰的高频。

★由于单只音箱的声压级也可单独进行点声源扩声,适合各种场所使用



## MODEL: CV304

### 产品特点 Product Features:

CV304由4只3英寸国内HIFI级优质订制全频单元组成,可达到130Hz-18KHz频率响应;箱体采用多层复合夹板,水性环保喷涂制作,高质量单元配置,多层复合夹板箱体,多种吊挂点及支撑,操作简易快捷,用于语言会议系统、小型演出、多功能厅、高级酒店会所等扩声场所。CV304是一款即使在恶劣声学环境下也能实现语音完美传输的紧凑型高性能音柱系统。扬声器的严密控制使声音的扩散特性可以有效避免在天花板或地板不必要的反射,从而显著提高语音清晰度。在复杂的麦克风使用条件下也可以毫无障碍地使用。每只CV304具点声源的指向范围,保证了声音直接传递给观众,从地板和天花板的反射都显著降低,从而提高音响系统的音质和语音清晰度。与传统系统相比,声音能够在扩声有效涵盖范围内分布更均匀,前区具有清晰、均衡的声音,并且一直持续到后区仍然能保持舒适的音响效果。声音可以对观众进行专门的针对性投射,避免从天花板或地板不必要的反射。对于听众,结果是清脆动听,令语音清晰度大大提高。优雅的扬声器外形以及可定制的外观颜色整合,能非常顺利地融入周围环境。柱形扬声器较小的视觉体积不会干涉建筑设计和舞台设计或影响到拍摄效果。优良的声学特性,即使在复杂的麦克风使用条件下也会令声反馈的抑制不在成为扩声难题。

## MODEL: CV459/457/454

### 产品特点 Product Features:

采用国内优质订制4.5寸HIFI级全频单元,箱体采用多层复合夹板,水性环保喷涂制作,高质量单元配置,多层复合夹板箱体,多种吊挂点及支撑,操作简易快捷,用于语言会议系统、小型演出、多功能厅、高级酒店会所等扩声场所。即使在恶劣声学环境下也能实现语音完美传输的紧凑型高性能音柱系统。扬声器的严密控制使声音的扩散特性可以有效避免在天花板或地板不必要的反射,从而显著提高语音清晰度。在复杂的麦克风使用条件下也可以毫无障碍地使用。具点声源的指向范围,保证了声音直接传递给观众,从地板和天花板的反射都显著降低,从而提高音响系统的音质和语音清晰度。

多年来,韵强一直致力于开发和研究高品质的音柱扬声器系统。我们的目标是将模块化音柱系统的优势转化为紧凑的系统形式,而这一切已经随着我们CV系列的扬声器系统的开发成功而变得很容易实现。要实现这些目标需要一个全新的系统形式,关键在于在较高水平下对原始声源信号进行放大和重放,这一全新的概念和系统形式是结合了模块化音柱系统的所有优点而发展出来的。音箱以柱的形状的外观结构,是合乎逻辑和线声源原理的结果。最特殊的设计,是此垂直20°的波阵面还被设计成向下7°的非对称能量扩散波束,以实现整条柱形扬声器系统在垂直安装时仍具有合适的中轴指向性。以机械特性的角度来看,尺寸和重量通过壳体材料和磁铁系统和其他组件的适当运用,已经被减少到最低限度。



## MODEL: CV506/505/12

### 产品特点 Product Features:

CV12系列产品是利用最新扬声器电脑设计模拟技术结合最新扬声器应用材料、加工技术而开发制造的一系列扬声器系统产品。所有扬声器单元均采用最优化的高磁能、低失真、良好通风冷却的磁路系统,低音单元采用带特殊阻尼涂胶布边的非线性厚度长纤维纸盆和大功率三明治音圈,加上我公司最新的可调延时对称保护电路,在保证音质的同时,大大提高了产品的可靠性。

组装完成的CV12及CV506在接通电平信号后,经过96小时不间断粉红噪音信号老化检测,未见异常,性能稳定,音质良好。

音箱自带功放输出功率:800W+800W/8欧进口一进两出DSP模块,高效的开关电源,96Bit采样频率,带自动电压感应,CLASS D类功放模块,全带宽PVM调制器,实现超低失真,直流、软启动、热保护、短路保护、峰值压限,真正解决了有源音箱因散热而产生的各种问题。输入31段,输出10段均衡可调带宽,输入有静音、噪声门、增益、相位、延时、旁通;分频滤波器斜率6dB/Oct~-48dB/Oct,种类包括巴特沃斯、贝塞尔和林奈茨·瑞利;以上功能为配合全频音柱灵活应用于各种中小型的演出扩声场所,其中一通道300W负载一只CV506全频音柱,一通道800W负载CV12低音,出厂时已经调试好参数给使用者去调用,这样不但对使用人员的专业性要求不高外,而且对于在现场只需要拉一条音频线就可以进行扩声演出了。一只CV506及一只CV12是使用支撑杆的方式来进行扩声,或者将CV506直接固定在CV12上面,各种支撑方式都是为了现场更好的进行搭建。

### 技术参数 Technical Parameters:

型号	CV7163	CV459	CV457	CV454
系统类型	3-WAY FULL RANGE	1-WAY FULL RANGE	2-WAY FULL RANGE	1-WAY FULL RANGE
频率响应(±3dB)	80Hz-20KHz	100Hz-20KHz	100Hz-20KHz	100Hz-20KHz
单元配置	LF:7"×4,MF:3"×8,HF:1"×16	MHF:4.5"×9	LF:4.5"×6,HF:1.34"×1	MHF:4.5"×4
额定阻抗	MHF:16Ω,LF:16Ω	8Ω	8Ω	8Ω
灵敏度	MHF:105dB,LF:99dB	99dB	97dB	95dB
额定功率	MHF:350W,LF:650W	450W	350W	200W
连续功率	MHF:700W,LF:1300W	900W	700W	400W
峰值功率	MHF:1400W,LF:2600W	1800W	1400W	800W
最大声压级	MHF:131dB,LF:137dB	126dB	122dB	118dB
扩散角度	110°×10°	150°×15°	80°×50°	160°×15°
分频模式	内置分频	内置分频	内置分频	内置分频
安装	吊挂/支撑	吊挂/支撑	吊挂/支撑	吊挂/支撑
产品尺寸(WxDxH)	240x310x766	147x151x1152	147x151x869	147x151x547
净重	32KG	16KG	13KG	8KG

### 技术参数 Technical Parameters:

型号	CV304	CV506	CV505	CV12
系统类型	2-WAY FULL RANGE	2-WAY FULL RANGE	2-WAY FULL RANGE	1-WAY FULL RANGE
频率响应(±3dB)	130Hz-18KHz	95Hz-18KHz	95Hz-18KHz	40Hz-130Hz
单元配置	MF:3"×4	MF:4"×4,HF:1.36"×1	MF:4"×4,HF:1.36"×1	LF:12"×1
额定阻抗	8Ω	8Ω	8Ω	8Ω
灵敏度	95dB	95dB	95dB	99dB
额定功率	120W	150W	150W	500W
连续功率	240W	300W	300W	1000W
峰值功率	360W	600W	600W	2000W
最大声压级	118dB	119dB	119dB	129dB
扩散角度	/	80°×50°	80°×50°	/
分频模式	内置分频	内置分频	内置分频	内置分频
安装	吊挂/支撑	吊挂/支撑	吊挂/支撑	落地
产品尺寸(WxDxH)	142x165x482	144x178x615	144x178x615	400x432x542
净重	5.5KG	8KG	8KG	29KG

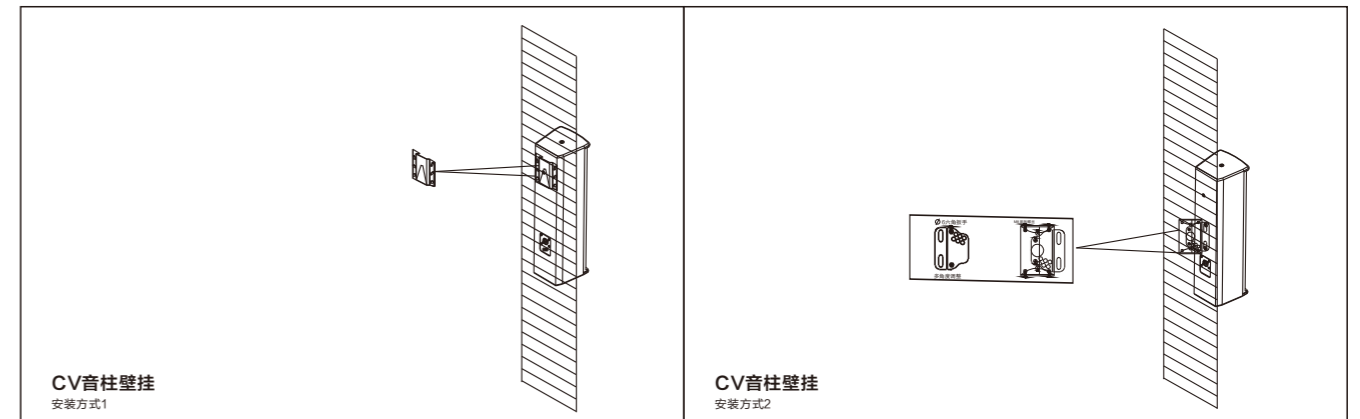


### MODEL: HY608

产品特点 Product Features:

- ◆采用国内优质单元为核心元器件，具有平滑的频率响应和精准的覆盖角度，音色晶莹通透，空间感和质感非常出色。
- ◆二分频8英寸低频驱动单元和3寸纸盆高音
- ◆先进的分频器设计保证驱动器的可靠工作
- ◆挂片及天花吊装，支持专业音箱插头和凤凰插接线
- ◆广泛应用于多功能厅、中小型会议、教学、礼堂、一般语言扩声等场所

### 音柱音箱安装方式图



### CV系列吊架

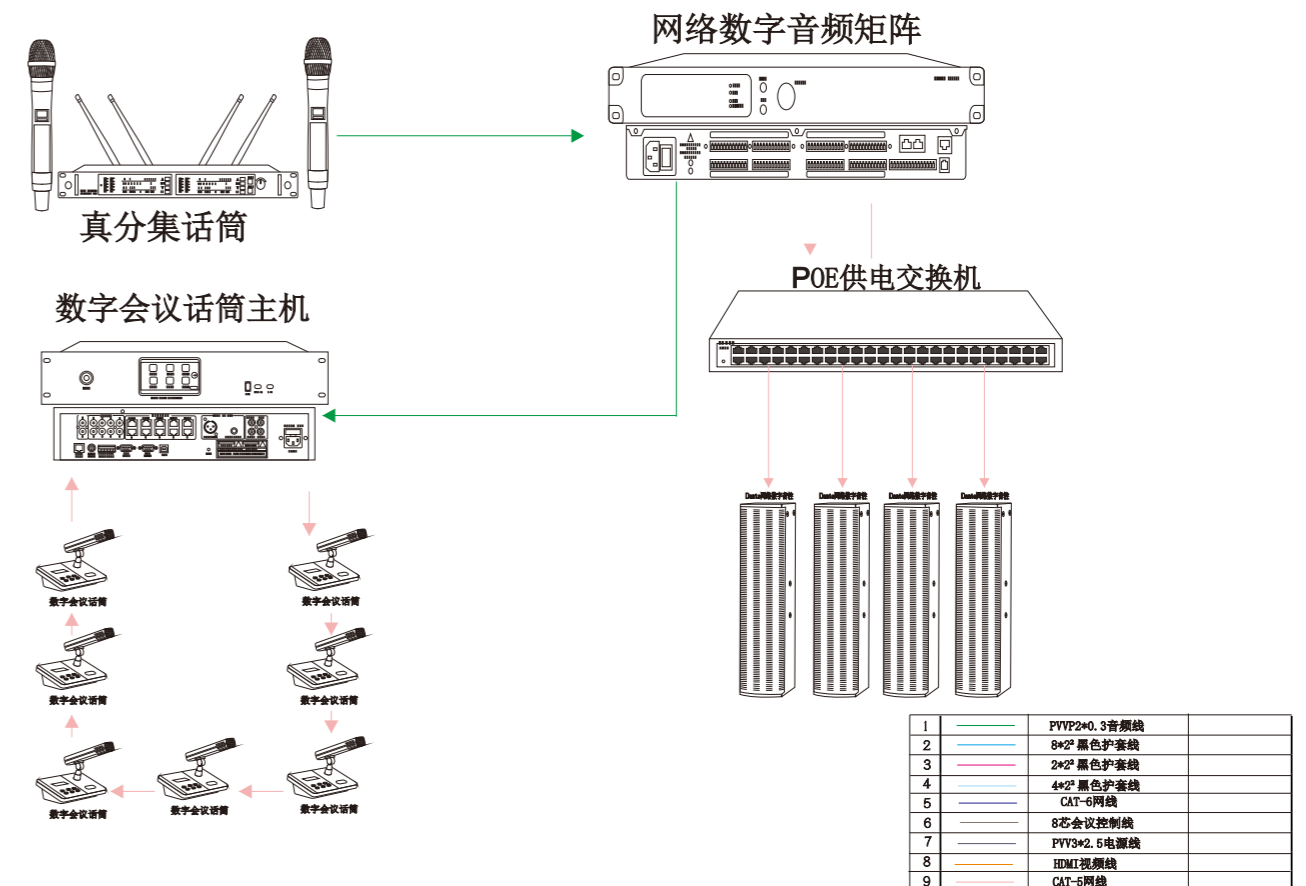


### MODEL: HY502

产品特点 Product Features:

- ◆音色柔和带刚，低频圆润饱满有弹性，高音细腻亮丽；
- ◆中纤维密度板制作成的箱体结构牢固、结实耐用，各面设多方位安装、吊装孔，适应于会议音箱在多种场所任意吊装；
- ◆分频器高音部分采用过流保护电路，在音响大功率工作状态下能有效长期保护好高音，很好的防止因各种原因造成电流过大而损坏高音；
- ◆会议室首选产品。

### 拓扑图



技术参数 Technical Parameters:

型号	HY608	HY502
系统类型	2-WAY FULL RANGE	2-WAY FULL RANGE
频率响应(±3dB)	90Hz-16KHz	70Hz-18KHz
单元配置	LF:8"×1,HF:3"×2	LF:5"×2,HF:3"×1
额定阻抗	8Ω	8Ω
灵敏度	95dB	90dB
额定功率	200W	100W
连续功率	400W	200W
峰值功率	800W	400W
最大声压级	118dB	113dB
扩散角度	N/A	N/A
分频模式	内置分频	内置分频
安装	多点吊挂	多点吊挂
产品尺寸(WxDxH)	310x360x180	170x175x465
净重	6.5KG	3KG

## MODEL: C218

### 产品特点 Product Features:



C系列产品是利用最新扬声器电脑设计模拟技术结合最新扬声器应用材料、加工技术而开发制造的一系列扬声器系统产品。所有扬声器单元均采用最优化的高磁能、低失真、良好通风冷却的磁路系统，低音单元采用带特殊阻尼涂胶布边的非线性厚度长纤维纸盆和大功率三明治音圈，加上我公司最新的可调延时对称保护电路，在保证音质的同时，大大提高了产品的可靠性。

C218音箱是C系列音箱的一款采用全新的外形结构和表面喷涂工艺组成的反射式低频音箱。其组成是由两只8Ω，18英寸的低频单元和一个从箱体两侧挤压引导气流方式组成。低音单元采用的是Φ125mm直径的大功率音圈，其音圈采用的扁铜线，并采用内外绕的方式，音圈骨架采用强度很高的TIL材料，不仅加强了音圈的强度更增加了音圈的功率承受能力，装在此音箱上时，额定功率可达1600W，短期最大功率达6400W（FB/T9396-1996）。对称磁路的设计使低频单元的奇次谐波失真减少到较低程度，充分满足了人体对低频音质的需求。

C218是由18mm厚进口多层夹板构成，其特殊的木楔式箱体结构，整个箱体没有用到一颗钉子。表面聚氨酯油漆具有很强的抗磨损能力。箱体本身的抗拉力可以达到4500N。音箱的音箱面网采用的材料是Q236，表现采用喷粉工艺，使面网不仅有很高的强度，且有很好的抗盐雾能力，其抗盐雾能力（5%的氢氧化钠）达到96小时，在实际运用中可以达到在无损的情况下连续使用5年不生锈。

## MODEL: F55B

### 产品特点 Product Features:



F55B音箱是W系列音箱的一款采用全新的外形结构和表面喷涂工艺组成的有源低频音箱。其组成是由一只8Ω，15英寸的低频单元和一个开口式箱体组成。低音单元采用的是Φ75mm直径的大功率音圈，其音圈采用的扁铜线，并采用内外绕的方式，音圈骨架采用强度很高的TIL材料，不仅加强了音圈的强度更增加了音圈的功率承受能力，装在此音箱上时，额定功率可达300W，短期最大功率达1200W（FB/T9396-1996）。对称磁路的设计使低频单元的奇次谐波失真减少到较低程度，充分满足了人体对低频音质的需求。

F55B是由18mm厚进口多层夹板构成，其特殊的木楔式箱体结构，整个箱体没有用到一颗钉子。表面聚氨酯油漆具有很强的抗磨损能力。箱体本身的抗拉力可以达到4500N。音箱表面有专用的支撑座可以与带有相同支撑座的音箱配合使用。音箱的音箱面网采用的材料是Q236，表现采用喷粉工艺，使面网不仅有很高的强度，且有很好的抗盐雾能力，其抗盐雾能力（5%的氢氧化钠）达到96小时，在实际运用中可以达到在无损的情况下连续使用5年不生锈。

F55B音箱底部有放磨损和工作中自然移动的专用机脚。减少干扰，提高音质。音箱采用很多新型材料，将振膜的边改成高密度的布边。可配合各种全频音箱用于各种场合。

### 技术参数 Technical Parameters:

型号	C218	F55B
系统类型	SUB BASS	SUB BASS
频率响应(±3dB)	28Hz-400Hz	40Hz-150Hz
单元配置	LF:18"×2	LF:15"×1
额定阻抗	4Ω	8Ω
灵敏度	100dB	98dB
额定功率	1600W	300W
连续功率	3200W	600W
峰值功率	6400W	1200W
最大声压级	136dB	129dB
扩散角度	/	/
分频模式	外置分频	外置分频
安 装	/	/
产品尺寸(WxDxH)	1170x920x580	533x560x603
净 重	100KG	45.5KG

## MODEL: Q28/18/15

### 产品特点 Product Features:



Q系列音箱是一款采用全新的外形结构和表面喷涂工艺组成的低频音箱。其组成是由18英寸的低频单元和一个开口式箱体组成，低音单元采用的是Φ100mm直径的大功率音圈，其音圈采用的扁铜线，并采用内外绕的方式，音圈骨架采用强度很高的TIL材料，不仅加强了音圈的强度更增加了音圈的功率承受能力，对称磁路的设计使低频单元的奇次谐波失真减少到较低程度，充分满足了人体对低频音质的需求。由18mm厚进口多层夹板构成，其特殊的木楔式箱体结构，整个箱体没有用到一颗钉子。箱体本身的抗拉力可以达到4500N。音箱的面网采用2.0加强厚度材料保证发声时不会发生共振，表面采用喷粉工艺，使面网不仅有很高的强度，且有很好的抗盐雾能力，其抗盐雾能力（5%的氢氧化钠）达到96小时，在实际运用中可以达到在无损的情况下连续使用5年不生锈。音箱底部有放磨损和工作中自然移动的专用机脚。减少干扰，提高音质。音箱采用很多新型材料，将振膜的边改成高密度的布边。可配合各种全频音箱用于各种场合。

## MODEL: S218/18/15

### 产品特点 Product Features:



S系列产品是利用最新扬声器电脑设计模拟技术结合最新扬声器应用材料、加工技术而开发制造的一系列扬声器系统产品。所有扬声器单元均采用最优化的高磁能、低失真、良好通风冷却的磁路系统，低音单元采用带特殊阻尼涂胶布边的非线性厚度长纤维纸盆和大功率三明治音圈，加上我公司最新的可调延时对称保护电路，在保证音质的同时，大大提高了产品的可靠性。

S系列音箱的一款采用全新的外形结构和表面喷涂工艺组成的低频音箱。其组成是由两只8Ω，18英寸的低频单元和一个开口式箱体组成。低音单元采用的是Φ100mm直径的大功率音圈，其音圈采用的扁铜线，并采用内外绕的方式，音圈骨架采用强度很高的TIL材料，不仅加强了音圈的强度更增加了音圈的功率承受能力，装在此音箱上时，额定功率可达1200W，短期最大功率达4800W（FB/T9396-1996）。对称磁路的设计使低频单元的奇次谐波失真减少到较低程度，充分满足了人体对低频音质的需求。

S系列是由18mm厚进口多层夹板构成，其特殊的木楔式箱体结构，整个箱体没有用到一颗钉子。表面聚氨酯油漆具有很强的抗磨损能力。箱体本身的抗拉力可以达到4500N。音箱表面有专用的支撑座可以与带有相同支撑座的音箱配合使用。

### 技术参数 Technical Parameters:

型号	Q28	Q18	Q15	S218	S18	S15
系统类型	SUB BASS	SUB BASS	SUB BASS	SUB BASS	SUB BASS	SUB BASS
频率响应(±3dB)	30Hz-400Hz	32Hz-400Hz	45Hz-400Hz	30Hz-400Hz	32Hz-400Hz	45Hz-400Hz
单元配置	LF:18"×2	LF:18"×1	LF:15"×1	LF:18"×2	LF:18"×1	LF:15"×1
额定阻抗	4Ω	8Ω	8Ω	4Ω	8Ω	8Ω
灵敏度	97dB	97dB	95dB	97dB	97dB	95dB
额定功率	1200W	600W	400W	1200W	600W	400W
连续功率	2400W	1200W	800W	2400W	1200W	800W
峰值功率	4800W	2400W	1600W	4800W	2400W	1600W
最大声压级	125dB	122dB	126dB	125dB	122dB	126dB
扩散角度	/	/	/	/	/	/
分频模式	外置分频	外置分频	外置分频	外置分频	外置分频	外置分频
安 装	/	/	/	/	/	/
产品尺寸(WxDxH)	1070x780x560	560x595x700	471x500x684	1070x780x560	560x595x700	471x500x684
净 重	76KG	43KG	28KG	74KG	43KG	28KG

## MODEL: H425

### 产品特点 Product Features:

H425音箱是H系列音箱中的一款采用航空箱外形结构组成的4单元3分频全频音箱。由2只15寸低音作为中低音体现人声及中低频动态，1只8寸的全密闭号角负载中音体现人声的饱满度，1只3寸75芯高音驱动器既保证声压，穿透力，也保证超高的华丽，共同组成的1200W大功率三分频露演专业音箱，其中中高音负载号角为一体化成型模具，具有大动态、高声压、射程远等显著特点，采用航空机柜箱壳具有系统简洁、运输、使用方便，适合流动性较强中小型演绎类扩声。采用18MM夹板，并且使用1.22mm日产防火板直接套合在音箱的壳件上，所有边角安装铝合金件，防止外力碰撞对产品的损伤，同时弹簧颌万向轮为运输提供极大方便。

航空式音箱配置4个轮子极为方便流动演出，全套防水材料设计可全天候进行户外演出，箱体有12个ABS材料提手对于大大降低了搬运成本，音箱底部配有4个脚垫可让音箱移动过程中不会对音箱有碰伤。



## MODEL: H335

### 产品特点 Product Features:

H335音箱是H系列音箱中的一款采用航空箱外形结构组成的3单元2.5分频全频音箱。由1只15寸低音作为超低体现低频动态，另外1只15寸低音与高音进行衔接体现人声的厚度和宽度，1只3寸75芯高音驱动器既保证声压，穿透力，也保证超高的华丽，共同组成的1000W大功率2.5分频露演专业音箱，采用航空机柜箱壳具有系统简洁、运输、使用方便，适合流动性较强中小型演绎类扩声。采用15MM夹板，并且使用1.22mm日产防火板直接套合在音箱的壳件上，所有边角安装铝合金件，防止外力碰撞对产品的损伤，同时弹簧颌万向轮为运输提供极大方便。

航空式音箱配置4个轮子极为方便流动演出，全套防水材料设计可全天候进行户外演出，箱体有2个铁材料提手对于大大降低了搬运成本，音箱底部配有4个脚垫可让音箱移动过程中不会对音箱有碰伤。H335音箱由电脑测试软件模拟出来的整体设计理念。



## MODEL: H215

### 产品特点 Product Features:

H215音箱是H系列音箱中的一款采用全新外形结构和表面喷漆工艺组成的3单元2分频全频音箱。是由两只15英寸低频单元和一个3英寸高频压缩驱动单元组成，低音单元采用的是Φ75mm直径大功率音圈，其音圈采用的圆铜线，并采用外绕2层的方式，音圈骨架采用强度很高的TIL材料，不仅加强了音圈的强度更增加了音圈的功率承受能力。对称磁路的设计使低频单元的谐波失真减少到较低程度，充分满足了人耳对音质的要求。

H215是由进口18mm厚的多层夹板构成，其特殊的木楔式箱体结构，以及内部的防振设计，整个箱子没有用到一颗钉子。表面聚氨酯油漆具有很强的抗磨损能力，箱体本身的抗拉力可以达到4500N。音箱面网采用的材料是Q236，表现采用喷粉工艺，使面网不仅有很高的强度，且有很好的抗盐雾能力，其抗盐雾能力（5%的氢氧化钠）达到96小时，在实际运用中可以达到在无损的情况下连续使用5年不生锈。铁网内部采用贴棉的方式，可以防止外部雨水直接进入，可以起到防雨水的作用。



### 技术参数 Technical Parameters:

型号	H425	H335	H215
系统类型	3-WAY FULL RANGE	2-WAY FULL RANGE	2-WAY FULL RANGE
频率响应(±3dB)	42Hz-18KHz	48Hz-18KHz	40Hz-20KHz
单元配置	HF:3"×1,MF:8"×1,LF:15"×2	LF:15"×2,HF:3"×1	LF:15"×2,HF:3"×1
额定阻抗	4Ω	4Ω	4Ω
灵敏度	97dB	97dB	96dB
额定功率	1200W	1000W	1200W
连续功率	2400W	2000W	2400W
峰值功率	4800W	4000W	4800W
最大声压级	138dB	127dB	129dB
扩散角度	50°×70°	80°×50°	80°×50°
分频模式	内置分频	内置分频	内置分频
安 装	落地平放	落地平放	落地平放
产品尺寸(WxDxH)	505x740x1370(含轮子盖板)	470x660x1240(含轮子)	547x600x1260
净 重	102KG	60KG	59KG

## MODEL: SN152M/SN122M

### 产品特点 Product Features:

SN152M/SN122M是一款紧凑型2路全频专业返听扬声器系统。应用于要求高可靠性的各种表演场所。

SN152M/SN122M采用一只Φ44mm高频压缩驱动器，振膜采用高分子聚合材料，提供自然的音色和大功率的输出。指向性80°×50°的号角负载，15/12英寸75芯高效能低频驱动器通过优化磁路和短路环，在高声压下实现超低的失真和最大的清晰度。分频器采用四阶衰减斜率分频电路使频响均衡平滑，完善的保护电路安全可靠。

SN152M/SN122M返听扬声器系统提供125dB/120dB连续声压级和45Hz-18KHz/50Hz-18KHz的频响宽带。适合各种应用场所，无论是小型还是大型舞台，语言到全频应用，配合DPA音频处理器可实现参数快速调整。

SN152M/SN122M箱体采用人体工程结构设计，大圆弧角度的箱体有效减低碰撞伤害，椭圆形把手使搬运时始终位于重心点，箱体左右两侧各有1个NL4连接器便于并联，优化了系统布线。箱体采用进口多层夹板，表面采用先进的环保型聚亚胺脂喷涂，钢制面网采用黑色塑粉涂层，提供了超强的耐候性。



## MODEL: PH15/12

### 产品特点 Product Features:

PH系列体育馆专用大型扬声器，采用恒指向理论及同轴原理的输出合为一个点声源技术，高频状态有极优指向性控制能力，组成阵列时有一致的外观。PH系列在远距离投射中有优秀的表现，将声音以微小功率状态准确而清晰地传达到远方；不但可独立使用更可兼容其它扩声系统。

- ◆两单元二分频大型号筒式中高频扬声器
- ◆一只15英寸高功率中低频驱动单元
- ◆一只3英寸钛高音压缩驱动单元
- ◆一只中低频驱动单元通过特殊的玻璃钢与号筒耦合，再与同轴向的高音号筒组成精确的轴向定位
- ◆中低音单元配备能进一步提高声压和改善响应的等化器
- ◆40°×40°精确恒指向性角度可减少音频干涉以保证声音清晰度
- ◆可适应复杂环境中远距离的扩声要求
- ◆适用于体育馆固定安装的扩声系统



### 技术参数 Technical Parameters:

型号	SN152M	SN122M	PH15	PH12
系统类型	2-WAY FULL RANGE	2-WAY FULL RANGE	2-WAY FULL RANGE	1-WAY FULL RANGE
频率响应(±3dB)	45Hz-18KHz	50Hz-18KHz	95Hz-18KHz	70Hz-19KHz
单元配置	LF:15"×1,HF:1.73"×1	LF:12"×1,HF:1.73"×1	LF:15"×1,HF:3"×1	LF:12"×1,HF:1.73"×1
额定阻抗	8Ω	8Ω	8Ω	8Ω
灵敏度	98dB	95dB	99dB	98dB
额定功率	450W	300W	500W	400W
连续功率	900W	600W	1000W	800W
峰值功率	1800W	1200W	2000W	1600W
最大声压级	129dB	121dB	136dB	134dB
扩散角度	80°×50°	80°×50°	40°×40°	40°×40°
分频模式	内置分频	内置分频	内置分频	内置分频
安 装	落地	落地	多点吊挂	多点吊挂
产品尺寸(WxDxH)	710x576x378	594x484x322	580x760x580	580x760x580
净 重	37KG	19.6KG	29KG	23KG

# 功率放大器

功放采用全新铝合金面板设计，高档大气，采用HIFI发烧级的放大电路作为功率放大，高频声音清澈，低频强劲有力，人声表现非常到位。适合KTV娱乐场所，酒吧类，中小型演出、会议室等高保真视听等。

- ◆采用SMT贴片技术，高档次，高集成度，性能更稳定。
- ◆高品质发烧级电容，电源更加稳定、干净、使声音更加干净厚实。
- ◆采用双差分的AB类、H类、TD类、D类放大电路设计，声音自然清晰，还原度高。
- ◆内置温度补偿技术，高温下仍然维持稳定的工作状态;三种智能保护模式，直流保护短路保护，过热保护，直观的电源指示及保护指示，为提高产品的可靠性提供了有力保障。



## JA系列2U变压器专业音频功率放大器



### 特性&优势:

- ◆所用的半导体是世界知名品牌——美国安森美;
- ◆完善的保护系统，是极其无论在极端恶劣的环境下都能稳定工作而不会出现意外;
- ◆专业完美的动态限幅器，在不损失音质的同时而能有效地保护您的音响系统;
- ◆采用特质的音频专用电解电容，高档和声音好;
- ◆全部采用模板化，紧凑型设计，它拥有精确和全面的保护系统，优美动感的声，性能稳定可靠，外观精巧大方;
- ◆SMT贴片技术，高集成度，产品性能更稳定;
- ◆智能无级变速风扇散热系统，在小功率或冷机时超静音;
- ◆适用于中高档的专业市场、大型安装市场、大型迪吧、夜店、体育馆、电影院等等。

### 规格&参数:

	JA5310	JA5308	JA5306	JA5345
8Ω立体声功率	1000WX2	800WX2	600WX2	450WX2
4Ω立体声功率	1650WX2	1350WX2	950WX2	800WX2
桥接功率8Ω	3000W	2500W	1800W	1600W
电压增益(8Ω时)	42.0dB	42.0dB	42.0dB	42.0dB
功放拓扑类别	ClassH+	ClassH+	Class-AB	Class-AB
频率响应	20Hz-20KHz(±0.3dB)	20Hz-20KHz(±0.3dB)	20Hz-20KHz(±0.3dB)	20Hz-20KHz(±0.3dB)
总谐波失真	≤0.08%	≤0.08%	≤0.08%	≤0.08%
信噪比	≥103dB	≥98dB	≥95dB	≥95dB
阻尼系数	≥800	≥800	≥650	≥650
分离度	≥65dB	≥65dB	≥65dB	≥65dB
转换速率	≥25V/μs	≥25V/μs	≥25V/μs	≥25V/μs
输入灵敏度	0.775V/1.0V/1.44V	0.775V/1.0V/1.44V	0.775V/1.0V/1.44V	0.775V/1.0V/1.44V
输入阻抗(平衡/不平衡)	20KΩ/10KΩ	20KΩ/10KΩ	20KΩ/10KΩ	20KΩ/10KΩ
风路	从后面板吸风	从后面板吸风	从后面板吸风	从后面板吸风
保护		软启动、直流、短路、过载、失真限幅、过热、VHF		
输入部分		平衡输入XLR母插座、平衡并接XLR公插座		
输出部分		两位红黑接线柱、NL4型SPEAKON插座		
指示灯		面板指示灯: 电源、信号UV、削峰、保护		
前面板功能		电源启动开关、音量控制旋钮立体声		
后面板功能		输入灵敏度选择开关、接地开关、并接选择开关、桥接开关		
电源		可脱拔标准电源插头电源线AC220-240V/50Hz±10%		
产品外形尺寸	483x485x88	483x485x88	483x485x88	483x430x132
毛重	31.5KG	30KG	30KG	20KG

## SH系列3U专业音频功率放大器



## SH系列2U变压器专业音频功率放大器



### 特性&优势:

- ◆所用的半导体是世界知名品牌——美国安森美;
- ◆采用特质的音频专用电解电容, 高档和声音好;
- ◆SMT贴片技术, 高集成度, 产品性能更稳定;
- ◆智能无级变速风扇散热系统, 在小功率或冷机时超静音;
- ◆完善的保护系统, 是极其无论在极端恶劣的环境下都能稳定工作而不会出现意外;
- ◆全部采用模板化, 紧凑型设计, 它拥有精确和全面的保护系统, 优美动感的声音, 性能稳定可靠, 外观精巧大方;
- ◆专业完美的动态限幅器, 在不损失音质的同时而能有效地保护您的音响系统;
- ◆适用于中高档的专业市场、大型安装市场、大型迪吧、夜店、体育馆、电影院等等。

### 规格&参数:

	SH3215	SH3213
8Ω立体声功率	1500WX2	1300WX2
4Ω立体声功率	2500WX2	1900WX2
电压增益(8Ω时)	44.0dB	43.0dB
功放拓扑类别	Class-AB	Class-AB
频率响应	20 Hz-20 kHz(±0.3dB)	20 Hz-20 kHz(±0.3dB)
总谐波失真	≤0.08%	≤0.08%
信噪比	≥100 dB	≥100 dB
阻尼系数	≥600	≥600
分离度	≥70dB	≥70dB
转换速率	≥20V/μs	≥20V/μs
输入灵敏度	26dB/29dB/32dB/35dB/38dB/41dB/43dB	26dB/29dB/32dB/35dB/38dB/41dB/43dB
输入阻抗(不平衡/平衡)	10kΩ/20kΩ	10kΩ/20kΩ
风路	从前向后吹	从前向后吹
保护	软启动、直流、短路、过载、失真限幅、过热	软启动、直流、短路、过载、失真限幅、过热
输入部分	平衡输入XLR公母插座	平衡输入XLR公母插座
输出部分	Neutrik speakON(2×NLT4)+2 Binding-Post connector	Neutrik speakON(2×NLT4)+2 Binding-Post connector
前面板功能	电源启动开关、音量控制旋钮	电源启动开关、音量控制旋钮
电源	不可脱拔标准电源插头电源线AC220-240V/50Hz±10%	不可脱拔标准电源插头电源线AC220-240V/50Hz±10%
产品外形尺寸	483x508x132	483x508x132
毛重	36.3KG	33KG

### 特性&优势:

- ◆开关交流软启动: 抑制器动电流, 不影响其他设备工作, 保护内部线路免受冲击;
- ◆开机延迟接载: 保护扬声器免受冲击, 无声开机;
- ◆直流输出断载保护: 中点漂移或有直流输出时, 自动切断负载, 防止扬声器受冲击而损坏;
- ◆输出限流软保护: 当输入信号过大攻削峰时, 保护系统自动检测并压缩信号, 保护扬声器;
- ◆负载短路保护: 当输出短路时, 自动切断输出, 保护功放; 当短路接触后功放自动恢复工作;
- ◆过热保护: 当温度系统过高时过热保护自动启动切断负载; 温度降低后系统自动恢复工作;
- ◆关机保护: 关机时系统先切断负载, 实现无声关机, 保护扬声器免受冲击;
- ◆适用于KTV、中小演出、广播、影院等场所。

### 规格&参数:

	SH3212	SH3210	SH3208	SH3206	SH3205	SH3204	SH3203
8Ω立体声功率	1200WX2	1000WX2	800WX2	600WX2	500WX2	400WX2	300WX2
4Ω立体声功率	2200WX2	1800WX2	1500WX2	1000WX2	800WX2	650WX2	550WX2
电压增益(8Ω时)				42.0dB			
功放拓扑类别	Class-TD	ClassH+	ClassH+	Class-AB	Class-AB	Class-AB	Class-AB
频率响应				20Hz-20kHz(±0.3dB)			
总谐波失真	≤0.1%	≤0.1%	≤0.1%	≤0.08%	≤0.08%	≤0.08%	≤0.08%
信噪比				≥103dB	≥350	≥350	≥350
阻尼系数	≥800	≥800	≥650	≥350	≥350	≥350	≥350
分离度				≥65dB			
转换速率				≥25V/μs			
输入灵敏度				0.775V/1.0V/1.44V			
输入阻抗(平衡/不平衡)				20KΩ/10KΩ			
风路				从后板吸风			
保护				软启动、直流、短路、过载、失真限幅、过热、VHF			
输入部分				平衡输入XLR母插座、平衡并接XLR公插座			
输出部分				两位红黑接线柱、NL4型SPEAKON插座			
指示灯				面板指示灯: 电源、信号UV、削峰、保护			
前面板功能				电源启动开关、音量控制旋钮立体声			
后面板功能				输入灵敏度选择开关、接地开关、并接选择开关			
电源				可脱拔标准电源插头电源线AC220-240V/50Hz±10%			
产品外形尺寸	483x445x88	483x460x88	483x460x88	483x400x88	483x400x88	483x298x88	483x298x88
毛重	23KG	22.9KG	22.4KG	17.9KG	17KG	14KG	12.8KG

## TA系列2U变压器专业音频功率放大器



### 特性&优势:

- ◆所用的半导体是世界知名品牌——美国安森美;
- ◆采用特质的音频专用电解电容, 高档和声音好;
- ◆SMT贴片技术, 高集成度, 产品性能更稳定;
- ◆智能无级变速风扇散热系统, 在小功率或冷机时超静音;
- ◆专业完美的动态限幅器, 在不损失音质的同时而能有效地保护您的音响系统;
- ◆完善的保护系统, 是极其无论在极端恶劣的环境下都能稳定工作而不会出现意外;
- ◆全部采用模板化, 紧凑型设计, 它拥有精确和全面的保护系统, 优美动感的声音, 性能稳定可靠, 外观精巧大方;
- ◆适用于中高档的专业市场、大型安装市场、大型迪吧、夜店、体育馆、电影院等等。

### 规格&参数:

	TA6412	TA6410	TA6408	TA6406	TA6404	TA6403
8Ω立体声功率	1200WX2	1000WX2	800WX2	600WX2	400WX2	300WX2
4Ω立体声功率	2350WX2	1950WX2	1550WX2	1150WX2	750WX2	550WX2
电压增益(8Ω时)	43.8dB	43.0dB	42.0dB	40.3dB	39dB	38dB
功放拓扑类别	Class-TD	Class-TD	Class-TD	Class-TD	Class-AB	Class-AB
频率响应	20Hz-20kHz(0.5--1.2dB)					
总谐波失真	<0.05%					
信噪比	>98dB	>98dB	>98dB	>98dB	>98dB	>98dB
阻尼系数	>1000	>1000	>1000	>1000	>350	>350
分离度	>70dB					
转换速率	>20V/μs					
输入灵敏度	0.77V/1.0V/1.4V					
输入阻抗(不平衡/平衡)	10kΩ/20kΩ					
风路	从前向后吹风					
保护	软启动、直流、短路、过载、失真限幅、过热、VHF, 音量渐大					
输入部分	平衡输入XLR母插座、平衡并接XLR公插座					
输出部分	两位红黑接线柱、NL4型SPEAKON插座					
指示灯	面板指示灯: 电源、信号UV、削峰、保护					
前面板功能	电源启动开关、音量控制旋钮立体声					
后面板功能	输入灵敏度选择开关、接地开关、并接选择开关					
电源	可脱拔标准电源插头电源线AC220-240V/50Hz±10%					
产品外形尺寸	483x445x89	483x445x89	483x410x89	483x410x89	483x298x89	483x298x89
毛重	23KG	19.2KG	18.5KG	17.3KG	14KG	12.8KG

## P系列2U专业音频功率放大器



### 特性&优势:

- ◆2.8寸真彩屏功能: 机内温度显示、左右声道数值显示、峰值显示, 保护显示、工作状态显示;
- ◆开机声音渐大功能, 防止在开机瞬间时烧喇叭;
- ◆低噪音散热系统, 开机时风扇处于半速运转, 当机器温度达60度以上时, 风扇全速运转;
- ◆采用最新的D类电路, 超高效率, 声音甜美柔和、自然亲切;
- ◆4路万能电源插座(带时序功能, 开机从万能电源插座1号座开始到4号座每隔3秒时序输出220V交流);
- ◆专业完美的动态限幅器, 在不损失音质的同时而能有效地保护您的音响系统;
- ◆采用环牛变压器供电, 低频更强劲, 力度更好;
- ◆更小、更轻的机箱内蕴含着更大的功率、极方便巡演应用;

### 规格&参数:

	P308	P306
8Ω立体声功率	800WX2	600WX2
4Ω立体声功率	1100WX2	750WX2
8Ω桥接功率	1600WX1	1400WX1
功放拓扑类别	Class-D	Class-D
频率响应	20Hz-20kHz(0.2-0.5dB)	
总谐波失真	<0.05%	
信噪比	>90dB	
阻尼系数	>800(100Hz)	
分离度	>90dB	
转换速率	>16V/μs	
输入灵敏度	0.775V/1.0V/1.44V	
输入阻抗(不平衡/平衡)	10kΩ/20kΩ	
风路	从后向前吹	
保护	软启动、直流、短路、过载、失真限幅、过热	
输入部分	平衡输入XLR母插座、平衡并接XLR公插座	
输出部分	L4型SPEAKON插座、接线柱输出, 4路万能电源插座(220V交流电源输出, 总功率500W)	
前面板功能	电源、信号UV、削峰、保护	
电源	可脱拔标准电源插头电源线AC220-240V/50Hz±10%	
产品外形尺寸	483x320x89	483x320x89
毛重	13.6KG	13.3KG

## M系列2U变压器专业音频功率放大器



## L系列2U专业音频功率放大器



### 特性&优势:

- ◆所用的半导体是世界知名品牌——美国安森美;
- ◆采用特质的音频专用电解电容, 高档和声音好;
- ◆SMT贴片技术, 高集成度, 产品性能更稳定;
- ◆智能无级变速风扇散热系统, 在小功率或冷机时超静音;
- ◆专业完美的动态限幅器, 在不损失音质的同时而能有效地保护您的音响系统;
- ◆完善的保护系统, 是极其无论在极端恶劣的环境下都能稳定工作而不会出现意外;
- ◆全部采用模板化, 紧凑型设计, 它拥有精确和全面的保护系统, 优美动感的声音, 性能稳定可靠, 外观精巧大方;
- ◆适用于中高档的专业市场、大型安装市场、大型迪吧、夜店、体育馆、电影院等等。

### 规格&参数:

	M210	M280	M260
8Ω立体声功率	1000WX2	800WX2	600WX2
4Ω立体声功率	1800WX2	1200WX2	900WX2
8Ω桥接功率	3600WX1	2400WX1	1800WX1
功放拓扑类别	Class-D	Class-D	Class-D
频率响应	20Hz-20KHz(±0.3dB)	20Hz-20KHz(±0.3dB)	20Hz-20KHz(±0.3dB)
总谐波失真	≤0.05%	≤0.05%	≤0.05%
信噪比	≥105dB	≥105dB	≥105dB
阻尼系数	≥1000	≥1000	≥1000
分离度	≥80dB	≥80dB	≥80dB
转换速率	≥50V/μs	≥50V/μs	≥50V/μs
输入灵敏度	0.775V/1.0V/32dB	0.775V/1.0V/32dB	0.775V/1.0V/32dB
输入阻抗(不平衡/平衡)	10kΩ/20kΩ	10kΩ/20kΩ	10kΩ/20kΩ
风路	从后向前吹	从后向前吹	从后向前吹
保护		软启动、直流、短路、过载、失真限幅、过热	
输入部分		平衡输入XLR母插座、平衡并接XLR公插座	
输出部分		两位红黑接线柱、NL4型SPEAKON插座	
前面板功能		电源、信号UV、削峰、保护	
电源		可脱拔标准电源插头电源线AC220-240V/50Hz±10%	
产品外形尺寸	483x345x89	483x345x89	483x345x89
毛重	15KG	13.6KG	13.3KG

### 特性&优势:

- ◆专为豪华娱乐包房设计, 用于匹配进口音箱或进口单元音箱, 好听好唱。
- ◆小体积, 轻量化, 有利于机柜美观设计, 更便于安装。
- ◆先进的D类功率放大电路, 效率更高, 失真更小, 声音更暖更细腻。
- ◆超级节能, 在同等功率环境下, 耗电电力是普通AB类功放的1/3。
- ◆超完善的保护系统, 高频保护, 过载/过流保护, 过温保护, 输出短路保护, 直流保护, 失真限幅保护等。使在各种恶劣环境下工作稳定自如;
- ◆有2\*400W, 2\*600W, 2\*800W, 2\*1000W, 标准2U机箱, 充足的功率;
- ◆高效的静音风扇散热系统, 机器超安静, 机箱内部和表面温度极低;
- ◆采用环牛变压器供电, 低频更强劲, 力度更好;

### 规格&参数:

	L1000	L800	L600	L400
8Ω立体声功率	1000WX2	800WX2	600WX2	400WX2
4Ω立体声功率	1600WX2	1200WX2	900WX2	600WX2
桥接功率8Ω	2000W	1600W	1200W	800W
功放拓扑类别	ClassD	ClassD	ClassD	Class-D
频率响应	20Hz-20KHz(±0.3dB)	20Hz-20KHz(±0.3dB)	20Hz-20KHz(±0.3dB)	20Hz-20KHz(±0.3dB)
总谐波失真	≤0.05%	≤0.05%	≤0.05%	≤0.05%
信噪比	≥105dB	≥105dB	≥105dB	≥105dB
阻尼系数	≥1000	≥1000	≥1000	≥1000
分离度	≥85dB	≥85dB	≥85dB	≥85dB
转换速率	≥50V/μs	≥50V/μs	≥50V/μs	≥50V/μs
输入灵敏度	0.75V/1.0V/1.5V	0.75V/1.0V/1.5V	0.75V/1.0V/1.5V	0.75V/1.0V/1.5V
输入阻抗(平衡/不平衡)	20KΩ/10KΩ	20KΩ/10KΩ	20KΩ/10KΩ	20KΩ/10KΩ
风路	从前向后吹	从前向后吹	从前向后吹	从前向后吹
保护		软启动、直流、短路、过载、失真限幅、过热		
输入部分		平衡输入XLR母插座、平衡并接XLR公插座		
输出部分		红黑接线柱、NL4型SPEAKON插座		
指示灯		面板指示灯: 电源、信号、削峰、保护		
前面板功能		电源启动开关、音量控制旋钮立体声		
后面板功能		输入灵敏度选择开关, 模式开关		
电源		可脱拔标准电源插头电源线AC220/50Hz±10%		
产品外形尺寸	485x324x89	485x324x89	485x324x89	485x324x89
毛重	15.8KG	15.3KG	14.6KG	14KG

## L系列2U专业音频功率放大器



### 特性&优势:

- ◆两通道娱乐级专业放大器，高效H类，纯净的音质表现细腻甜美，专为KTV包房量身订做，语言扩声，中小型演出设计。高音质要求且价格适中的扩声应用；
- ◆有2\*600W, 2\*800W, 2\*1000W, 标准2U机箱，充足的功率；
- ◆高效的静音风扇散热系统，机器超安静，机箱内部和表面温度极低；
- ◆超完善的保护系统，高频保护，过载/过流保护，过温保护，输出短路保护，直流保护，失真限幅保护等。使在各种恶劣环境下工作稳定自如；
- ◆采用环牛变压器供电，低频更强劲，力度更好；
- ◆更小、更轻的机箱内蕴含着更大的功率、极方便巡演应用；

### 规格&参数:

	L710	L708	L706
8Ω立体声功率	1000WX2	800WX2	600WX2
4Ω立体声功率	1800WX2	1500WX2	800WX2
电压增益(8Ω时)	44.0dB	40.3dB	40.3dB
功放拓扑类别	Class-H	Class-H	Class-H
频率响应	20Hz~20kHz(0.5~-1.2dB)	20Hz~20kHz(0.5~-1.2dB)	20Hz~20kHz(0.5~-1.2dB)
总谐波失真	<0.05%	<0.05%	<0.05%
信噪比	>105dB	>93dB	>93dB
阻尼系数	>1000(100Hz)	>600(100Hz)	>600(100Hz)
分离度	>70dB	>70dB	>70dB
转换速率	>20V/μs	>20V/μs	>20V/μs
输入灵敏度	1.0V	1.0V	1.0V
输入阻抗(不平衡/平衡)	10kΩ/20kΩ	10kΩ/20kΩ	10kΩ/20kΩ
风路	从前向后吹风	从前向后吹风	从前向后吹风
保护	软启动、直流、短路、过载、失真限幅、过热		
输入部分	平衡输入XLR母插座、平衡并接XLR公插座		
输出部分	NL4型SPEAKON插座		
前面板功能	电源、信号UV、削峰、保护		
电源	可脱接标准电源插头电源线AC220~240V/50Hz±10%		
产品外形尺寸	483x330x89	483x330x89	483x330x89
毛重	19KG	16.9KG	16.8KG

## M系列2U变压器专业音频功率放大器



### 特性&优势:

- ◆所用的半导体是世界知名品牌——美国安森美；
- ◆采用特质的音频专用电解电容，高档和声音好；
- ◆SMT贴片技术，高集成度，产品性能更稳定；
- ◆智能无级变速风扇散热系统，在小功率或冷机时超静音；
- ◆专业完美的动态限幅器，在不损失音质的同时而能有效地保护您的音响系统；
- ◆完善的保护系统，是极其无论在极端恶劣的环境下都能稳定工作而不会出现意外；
- ◆全部采用模板化，紧凑型设计，它拥有精确和全面的保护系统，优美动感的声音，性能稳定可靠，外观精巧大方；
- ◆适用于中高档的专业市场、大型安装市场、大型迪吧、夜店、体育馆、电影院等等。

### 规格&参数:

	M9	M7	M5	M3	M2
8Ω立体声功率	900WX2	700WX2	500WX2	300WX2	200WX2
4Ω立体声功率	1500WX2	1200WX2	800WX2	500WX2	300WX2
功放拓扑类别	Class-D	Class-D	Class-D	Class-AB	Class-AB
频率响应	20Hz~20KHz	20Hz~20KHz	20Hz~20KHz	20Hz~20KHz	20Hz~20KHz
总谐波失真	<0.05%	<0.05%	<0.05%	<0.05%	<0.05%
信噪比	>98dB	>98dB	>98dB	>98dB	>98dB
阻尼系数	>300(100Hz)	>300(100Hz)	>300(100Hz)	>300(100Hz)	>300(100Hz)
分离度	>70dB	>70dB	>70dB	>70dB	>70dB
转换速率	>20V/μs	>20V/μs	>20V/μs	>20V/μs	>20V/μs
输入灵敏度	0.775V	0.775V	0.775V	0.775V	0.775V
输入阻抗(不平衡/平衡)	10kΩ	10kΩ	10kΩ	10kΩ	10kΩ
风路	从前向后吹	从前向后吹	从前向后吹	从前向后吹	从前向后吹
保护	直流、短路、过载、过热				
输入部分	平衡输入XLR母插座、平衡并接XLR公插座				
输出部分	两位红黑接线柱、NL4型SPEAKON插座				
前面板功能	电源、信号UV、削峰、保护				
电源	可脱接标准电源插头电源线AC220~240V/50Hz±10%				
产品外形尺寸	483x255x88	483x255x88	483x255x88	483x255x88	483x255x88
毛重	12.3KG	11KG	10KG	9.7KG	9.4KG

## PH系列2U四通道专业音频功率放大器



### 特性&优势:

- ◆PH系列4通道专业放大器, 高效, 纯净的音质, 发热量低;
- ◆采用环牛变压器供电, 低频更强劲, 力度更好;
- ◆高效的散热系统, 机箱内部和表面温度极低;
- ◆SMT贴片技术, 性能更稳定;
- ◆超完善的保护系统, 高频保护, 过载/过流保护, 过温保护, 输出短路保护, 直流保护, 失真限幅保护等;
- ◆独有的开机音量渐大功能, 能保护你的误操作对音箱损坏;
- ◆更小、更轻的机箱内蕴含着更大的功率、极方便巡演应用;
- ◆专业级发烧电容, 低频更有力度, 高音干净清澈。

### 规格&参数:

	PH4100	PH4800	PH4600	PH4400	PH4300	PH4200
8Ω功率	1000WX4	800WX4	600WX4	400WX4	300WX4	200WX4
4Ω功率	1800WX4	1500WX4	1000WX4	700WX4	550WX4	350WX4
电压增益(8Ω时)				42.0dB		
功放拓扑类别	Class-D	Class-TD	Class-TD	Class-AB	Class-AB	Class-AB
频率响应			20Hz-20kHz(±0.5dB)			
总谐波失真	<0.08%	<0.05%	<0.08%	<0.08%	<0.08%	<0.08%
信噪比	>105dB	>103dB	>102dB	>98dB	>98dB	>98dB
阻尼系数	>1000	>1000	>1000	>350	>350	>350
分离度	>75dB	>70dB	>70dB	>60dB	>60dB	>60dB
转换速率	>20V/μs	>20V/μs	>20V/μs	>25V/μs	>25V/μs	>25V/μs
输入灵敏度	0.77V/1.0V/1.4V	0.77V/1.0V/1.4V	0.77V/1.0V/1.4V	1.0V	1.0V	1.0V
输入阻抗(不平衡/平衡)			10kΩ/20kΩ			
风路			从前向后吹风			
保护		软启动、直流、短路、过载、失真限幅、过热、VHF, 音量渐大				
输入部分		平衡输入XLR母插座、平衡并接XLR公插座				
输出部分		NL4型SPEAKON插座				
指示灯		面板指示灯: 电源、信号UV、削峰、保护				
前面板功能		电源启动开关、音量控制旋钮立体声				
后面板功能		输入灵敏度选择开关、并接选择开关				
产品外形尺寸	483x400x88	483x360x88	483x360x88	483x340x88	483x340x88	483x310x88
毛重	25KG	22KG	19.3KG	15.3KG	14KG	12.8KG

## FP系列2U开关电源专业音频功率放大器



### 特性&优势:

- ◆该系列产品是一款全新的高效率、大功率的开关电源功放, 具有良好的音质表现性;
- ◆高效散热系统, 功率管直接安装在散热器上减小了功率管的热阻, 增强了功放的热稳定性;
- ◆采用第三代稳压式开关电源, 即使交流电压大幅波动也能保持稳定、强劲功率输出;
- ◆选用了高品质大品牌可调电位器, 专业发烧级音频专用电解电容;
- ◆采用第二代ClassTD电路拓扑, 保持了纯模拟放大器的风格, AB类的音质;
- ◆采用SMD贴片工艺, 性能稳定;
- ◆适用于巡演、中大型演出等场所。

### 规格&参数:

	FP20000Q	FP10000Q	FP14000
8Ω立体声功率	2200WX4	1350WX4	2350WX2
4Ω立体声功率	4000WX4	2100WX4	4400WX2
2Ω立体声功率	4500WX4	2500WX4	7000WX2
桥接功率8Ω	8000WX2	4200WX2	8800W
桥接功率2Ω	20000WX2	5000WX2	14000W
电压增益(8Ω时)	42.0dB	42.0dB	42.0dB
功放拓扑类别	Class-TD	Class-TD	Class-TD
频率响应	20Hz-34KHz(±0.3dB)	20Hz-20KHz(±0.3dB)	20Hz-20KHz(±0.3dB)
总谐波失真	≤0.1%	≤0.1%	≤0.1%
信噪比	≥112dB	≥112dB	≥112dB
阻尼系数	≥500	≥800	≥800
分离度	≥70dB	≥65dB	≥65dB
转换速率	≥10V/μs	≥10V/μs	≥10V/μs
输入灵敏度		0.775V/1V/1.4V/36dB/32dB/26dB	
输入阻抗(平衡/不平衡)		20KΩ/10KΩ	
风路		从前向后吹风	
保护		软启动、直流、短路、过载、失真限幅、过热、VHF	
输入部分		平衡输入XLR母插座、平衡并接XLR公插座	
输出部分		NL4型SPEAKON插座	
指示灯		面板指示灯: 电源、信号UV、削峰、保护	
前面板功能		电源启动开关、音量控制旋钮	
后面板功能		输入灵敏度选择开关、并接选择开关	
电源		不可脱接标准电源插头电源线AC220-240V/50Hz±10%	
产品外形尺寸	483x448x88	483x448x88	483x396x88
毛重	17KG	15KG	15.8KG

### D系列1U数字开关电源音频功率放大器



### D系列1U数字开关电源音频功率放大器



#### 特性&优势:

- ◆ 1U 高度标准机箱，体积紧凑，轻便小巧；
- ◆ 固定开关频率的ClassD功放模块；
- ◆ 主动式功率因数校正技术（PFC），可在全电压（90-264V）范围内稳定工作；
- ◆ 高效的扬声器反电动势吸收系统；
- ◆ 独特的削峰限幅器和波纹消除网络；
- ◆ 温控变速风扇，气流由前至后流通；
- ◆ 后背板连接模式选择（立体声/并接/桥接）；
- ◆ 后背板设有输入灵敏度选择切换(0.775V/1V/32dB)；
- ◆ 电路全保护，包括：软启动、直流、次声频、高频、过热、短路、开机/关机静音；
- ◆ 软开关LLC谐振开关电源模块；
- ◆ 低频浑厚有力，极低的下潜深度，中高频通透、清晰、悦耳；
- ◆ 功放模块和电源模块一体化设计，超过85%的器件采用机械自动化作业，保证产品的一致性。

#### 规格&参数:

	D4180	D4120	D4100	D2018	D2012	D2010
8Ω 立体声功率	1800WX4	1200WX4	1000WX4	1800WX2	1200WX2	1000WX2
4Ω 立体声功率	2700WX4	2000WX4	1500WX4	3000WX2	2000WX2	1500WX2
8Ω 桥接功率	5500WX2	3600WX2	3000WX2	6000WX1	4000WX1	3000WX1
电压增益 (8Ω 时)	44.0dB	42.0dB	42.0dB	44.0dB	42.0dB	42.0dB
功放拓扑类别	Class-D	Class-D	Class-D	Class-D	Class-D	Class-D
频率响应	20Hz-20kHz	20 Hz-20 kHz	20 Hz-20 kHz	20 Hz-20 kHz	20 Hz-20 kHz	20 Hz-20 kHz
总谐波失真	<0.05%	≤0.05%	<0.1%	<0.05%	≤0.05%	<0.1%
信噪比	>106 dB	>104 dB	>95 dB	>106 dB	>104 dB	>106dB
阻尼系数	>800(100Hz)	>600(100Hz)	>600(100Hz)	>800(100Hz)	>600(100Hz)	>600(100Hz)
分离度	>70 dB	>70 dB	>70 dB	>70 dB	>70 dB	>70 dB
转换速率	>20V/μs	>20V/μs	>20V/μs	>20V/μs	>20V/μs	>20V/μs
输入灵敏度	1.0V	1.0V	1.0V	1.0V	1.0V	1.0V
输入阻抗(不平衡/平衡)	10kΩ/20kΩ	10kΩ/20kΩ	10kΩ/20kΩ	10kΩ/20kΩ	10kΩ/20kΩ	10kΩ/20kΩ
风路	从后板吸风	从后板吸风	从后板吸风	从后板吸风	从后板吸风	从后板吸风
保护	软启动、直流、短路、过载、失真限幅、过热、VHF					
输入部分	平衡输入XLR母插座、平衡并接XLR公插座					
输出部分	NL4型SPEAKON插座					
前面板功能	电源启动开关、音量控制旋钮					
电源	可脱拔标准电源插头电源线90-265V/50Hz-60Hz					
产品外形尺寸	483x405x44	483x251x44	483x335x44	483x260x44	483x25344	483x305x44
毛重	10.6KG	7.2KG	6.9KG	8KG	6.3KG	6KG

#### 特性&优势:

- ◆ 功放采用高效的PFC开关电源和最新的D类放大电路设计，让更多的电流用于产生有效的音频功率；
- ◆ 数字功放具有重量轻，听感好，效率高等特点，并具有先进完善的保护功能（过流保护，过热保护，过压欠压保护，失真限幅保护）；
- ◆ 主动式功率因数校正技术（PFC），可在全电压（90-264V）范围内稳定工作；
- ◆ 采用了本公司自主研发的高效智能无极变速散热系统，使其比传统的散热效率提高了百分之三十，从而保证超强的工作稳定性；
- ◆ 后背板连接模式选择（立体声/并接/桥接）；
- ◆ 后背板设有输入灵敏度选择切换(0.775V/1.0V/1.44V)；
- ◆ 电路全保护，包括：软启动、直流、短路、过载、失真限幅、过热；
- ◆ 软开关LLC谐振开关电源模块；
- ◆ 低频浑厚有力，极低的下潜深度，中高频通透、清晰、悦耳；
- ◆ 适用于剧场，多功能厅，会议厅，主题公园，户外流动演出，体育场等多种场合。

#### 规格&参数:

	D2100	D280	D260	D240
8Ω 立体声功率	1000WX2	800WX2	600WX2	400WX2
4Ω 立体声功率	1300WX2	1050WX2	750WX2	550WX2
8Ω 桥接功率	2600WX1	2100WX1	1500WX1	1100WX1
功放拓扑类别	Class-D	Class-D	Class-D	Class-D
频率响应	20 Hz-20 kHz(0-1.2dB)	20 Hz-20 kHz(0-1.2dB)	20 Hz-20 kHz(0-1.2dB)	20 Hz-20 kHz(0-1.2dB)
总谐波失真	<0.05%	<0.05%	<0.05%	<0.05%
信噪比	>100 dB	>100 dB	>100 dB	>100 dB
阻尼系数	>1000(100Hz)	>1000(100Hz)	>1000(100Hz)	>1000(100Hz)
分离度	>90 dB	>90 dB	>90 dB	>90 dB
转换速率	>20V/μs	>20V/μs	>20V/μs	>20V/μs
输入灵敏度	0.775V/1.0V/1.44V	0.775V/1.0V/1.44V	0.775V/1.0V/1.44V	0.775V/1.0V/1.44V
输入阻抗(不平衡/平衡)	10kΩ/20kΩ	10kΩ/20kΩ	10kΩ/20kΩ	10kΩ/20kΩ
风路	从后板吸风	从后板吸风	从后板吸风	从后板吸风
保护	软启动、直流、短路、过载、失真限幅、过热			
输入部分	平衡输入XLR母插座、平衡并接XLR公插座			
输出部分	NL4型SPEAKON插座			
前面板功能	电源启动开关、音量控制旋钮			
电源	可脱拔标准电源插头电源线VAC90V-260V/50-60Hz			
产品外形尺寸	435x280x44	435x280x44	435x280x44	435x280x44

# 智能触屏 | 智能蓝牙 | K歌功放 THREE-IN-ONE SMART POWER AMPLIFIER 三合一智能功放



## 家庭影院组合系列

- 音响** KP1012
- 功放机** D450K
- 可选搭配** 点歌机



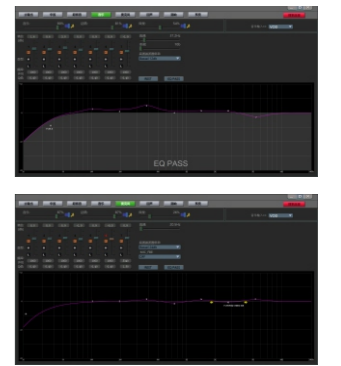
## D系列合并功率放大器



(带话筒/数码效果调节)

- ◆采用铝合金拉丝面板，高档次。
- ◆24Bit/96比特专业级数字效果处理芯片，与专业KTV效果器一样的唱K效果，同时可连接电脑调音。
- ◆智能化动态监测保护系统，CPU实时监测机器工作状态，当机器出现过温短路等现象时会实时显示在屏幕上。

- ◆全部采用SMD贴片技术，内部简洁美观，机器自动化生产产品一致性好，性能更稳定。
- ◆专业防啸叫技术。
- ◆过载保护、短路保护、开机延时保护、过温保护、直流保护、输出功率限幅。
- ◆温控调速风扇，低温超静音。
- ◆全数码调节，液晶实时显示所有内容。
- ◆全适用于专业KTV、私人影院、高端会所等场所。



电脑软件界面

## 特性&优势:

- ◆专业级防啸叫功能。
- ◆USB接口，可插U盘。
- ◆专业的KTV视听无线话筒。
- ◆温控调速风扇，低温超静音。
- ◆采用铝合金拉丝面板，高档次。
- ◆配蓝牙功能，可连接手机等播放音乐。
- ◆配备专业的调音软件，可连电脑调音。

- ◆配专业的DSP效果芯片，唱歌效果一流
- ◆配4.3英寸彩色触摸屏，所有的功能可在触摸屏上操控。
- ◆三进一出HDMI接口，用于连接与HDMI的视频和音频信号
- ◆放大器音色具有高音清澈，中音圆润饱满，低音有力度而不拖尾。

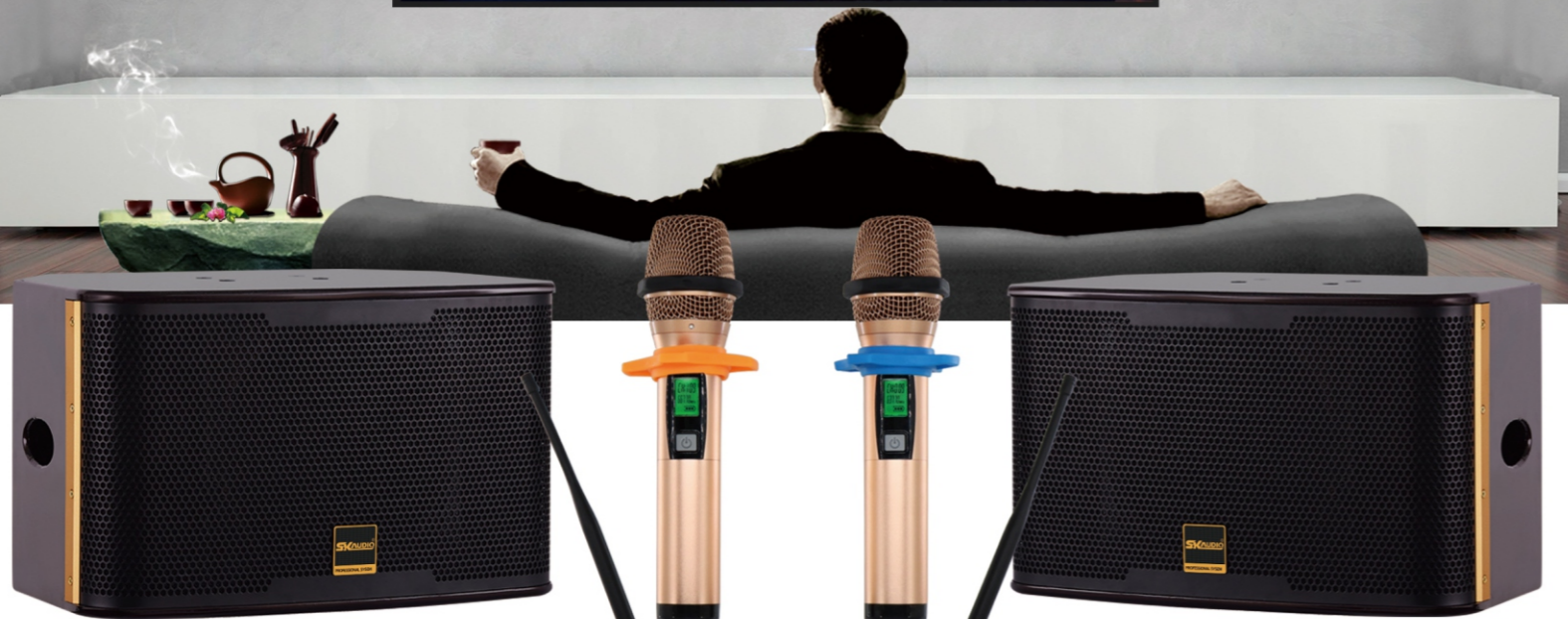
- ◆全部采用SMD贴片技术，内部简洁美观，机器自动化生产产品一致性好，性能更稳定。
- ◆过载保护、短路保护、开机延时保护、过温保护、直流保护、输出功率限幅。
- ◆全适用于专业KTV、私人影院、高端会所等场所

## 规格&参数:

8Ω立体声功率	D450K
4Ω立体声功率	450WX2
电压增益(8Ω时)	600WX2
功放拓扑类别	33.0dB
频率响应	ClassAB
总谐波失真	20 Hz~20 kHz(±0.5dB)
信噪比	<0.05%
阻尼系数	>93 dB
分离度	>900(100Hz)
转换速率	>70 dB
输入灵敏度	>20V/μs
输入阻抗(平衡)	线路0.5V, 话筒25mV
风路	22kΩ
保护	管道式散热源风路, 后面出风
输入部分	软启动、直流、短路、过载、过热
输出部分	2路RCA莲花座线路输入, 2路6.3口话筒输入, 1路USB接口, 3路HDMI高清输入
前面板功能	两路音箱接线柱, 1路HDMI高清输出
电源	电源启动开关、音量控制旋钮
产品外形尺寸	可脱拔标准电源插头电源线AC220~240V/50Hz±10%
毛重	485x330x88
	11.5KG

装个家庭影K只需喝茶的功夫

打造多元化影音系统·电影唱歌两相宜



## 家庭K歌套装 D350+KS50+点歌机+话筒

- 1, 配专业的KTV数字混响效果芯片, 唱歌效果一流;
- 2, 配蓝牙功能, 可连接手机等播放音乐;
- 3, 配备中控系统, 可受智能家居系统控制;
- 4, 智能化操作系统, CPU全数码调节所有功能, 液晶屏显示;
- 5, 配备专业的调音软件, 可连电脑调音;
- 6, 专业级防啸叫功能, 8级可调, 实现话筒从不啸叫。

## D系列数字卡包功率放大器

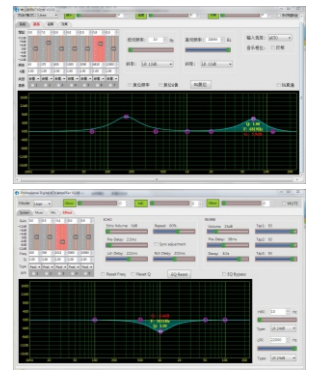


(带数码效果调节)



- ◆采用铝合金拉丝面板, 高档次。
- ◆24Bit/96比特专业级数字效果处理芯片, 与专业KTV效果器一样的唱K效果, 同时可连接电脑调音。
- ◆数字放大器作为后级放大, 效率高环保能源损耗低, 功放发热量少。
- ◆数字放大器音色具有高音清澈, 中音圆润饱满, 低音有力度而不拖尾。
- ◆智能化动态监测保护系统, CPU实时监测机器工作状态, 当机器出现过温短路等现象时会实时显示在屏幕上。

- ◆全部采用SMD贴片技术, 内部简洁美观, 机器自动化生产产品一致性好, 性能更稳定。
- ◆专业防啸叫技术。
- ◆过载保护、短路保护、开机延时保护、过温保护、直流保护、输出功率限幅。
- ◆温控调速风扇, 低温超静音。
- ◆全数码调节, 液晶实时显示所有内容。
- ◆全适用于专业KTV、私人影院、高端会所等场所。



电脑软件界面

### 特性&优势:

- ◆采用铝合金拉丝面板, 高档次。
- ◆24Bit/96比特专业级数字效果处理芯片, 与专业KTV效果器一样的唱K效果, 同时可连接电脑调音。
- ◆数字放大器作为后级放大, 效率高环保能源损耗低, 功放发热量少。
- ◆专业防啸叫技术。

- ◆智能化动态监测保护系统, CPU实时监测机器工作状态, 当机器出现过温短路等现象时会实时显示在屏幕上。
- ◆数字放大器音色具有高音清澈, 中音圆润饱满, 低音有力度而不拖尾。
- ◆全部采用SMD贴片技术, 内部简洁美观, 机器自动化生产产品一致性好, 性能更稳定。

- ◆过载保护、短路保护、开机延时保护、过温保护、直流保护、输出功率限幅。
- ◆温控调速风扇, 低温超静音。
- ◆全数码调节, 液晶实时显示所有内容。
- ◆全适用于专业KTV、私人影院、高端会所等场所。

### 规格&参数:

	D350	D250
8Ω立体声功率	350W X2	250WX2
4Ω立体声功率	600WX2	450WX2
电压增益(8Ω时)	35.0dB	33.0dB
功放拓扑类别	ClassAB	ClassAB
频率响应	20 Hz-20 kHz(±0.5dB)	20 Hz-20 kHz(±0.5dB)
总谐波失真	<0.05%	<0.05%
信噪比	>105dB	>103 dB
阻尼系数	>350	>350
分离度	>70 dB	>70 dB
转换速率	>20V/μs	>20V/μs
输入灵敏度	MIC 8.5MV,MUSIC 220MV	MIC 8.5MV,MUSIC 220MV
输入阻抗(平衡)	22kΩ	22kΩ
风路	从后板吸风	从后板吸风
保护	软启动、直流、短路、过载、失真限幅、过热、VHF, 音量渐大	软启动、直流、短路、过载、失真限幅、过热、VHF, 音量渐大
输入部分	咪座、莲花座、多功能按键、显示屏、电位器、话筒座	咪座、莲花座、多功能按键、显示屏、电位器、话筒座
输出部分	两位红黑接线柱	两位红黑接线柱
前面板功能	电源启动开关、音量控制旋钮	电源启动开关、音量控制旋钮
电源	可脱拔标准电源插头电源线AC220-240V/50Hz±10%	可脱拔标准电源插头电源线AC220-240V/50Hz±10%
产品外形尺寸	485x330x88	485x330x88
毛重	11KG	10.3KG

### K系列高档卡包功率放大器



(带反馈器、USB、蓝牙)

#### 特性&优势:

- ◆双混响卡拉OK电路, 真实的空间环绕混响, 唱歌效果一流。
- ◆高档VFD荧光显示屏, 华丽惊艳的蓝色显示, 独显气派。
- ◆双变色大按键, 配合2.5U新型高档面板, 特别适合高档场所。
- ◆USB/SD, 蓝牙, FM收音功能, 能播放MP3/WMA高品质的音乐, 和采用高保真的音频专用线路, 还原HIFI级的听觉效果。
- ◆专业的防啸叫移频功能, 无论你在哪个角度歌唱都不会产生烦人的啸叫。
- ◆短路保护、直流保护、过流保护、过热保护等多种保护模式保驾护航。
- ◆立体声, 双混响芯片, KTV效果更好。
- ◆均可选择是否增加蓝牙与USB功能。
- ◆适用于家庭、KTV、多功能厅等场所。

#### 规格&参数:

	K35	K25	K20	K15
8Ω 立体声功率	2*350W	2*250W	2*200W	2*150W
4Ω 立体声功率	2*650W	2*450W	2*350W	2*250W
频率响应	线路20Hz - 20kHz 话筒50Hz-16KHz<0.05%	线路20Hz - 20kHz 话筒50Hz-16KHz <0.05%	线路20Hz - 20kHz 话筒50Hz-16KHz <0.05%	线路20Hz - 20kHz 话筒50Hz-16KHz <0.05%
总谐波失真	>93dB	>93dB	>93dB	>93dB
信噪比	>1000(100Hz)	>1000(100Hz)	>1000(100Hz)	>1000(100Hz)
阻尼系数	>70dB	>70dB	>70dB	>70dB
分离度	>20V/μs	>20V/μs	>20V/μs	>20V/μs
转换速率	线路0.5V, 话筒25MV	线路0.5V, 话筒25MV	线路0.5V, 话筒25MV	线路0.5V, 话筒25MV
输入灵敏度	43.0dB	43.0dB	43.0dB	43.0dB
电压增益(8Ω时)	Class-AB	Class-AB	Class-AB	Class-AB
功放拓扑类别	Class-AB	Class-AB	Class-AB	Class-AB
风路	管道式散热源风路, 后面吸风			
保护	软启动、直流、短路、过载、过热			
输入部分	3路RCA莲花座线路输入, 4路6.3口话筒输入, SD/USB读卡口			
输出部分	两路音箱接线柱, 1路无源线路总输出			
按键	3路音频选择按键, 4路MP3功能按键			
旋钮	3路总话筒音/效果/音乐大旋钮, 3路混响旋钮, 2路分话筒音量旋钮, 2路话筒高低音旋钮, 2路音乐高低音旋钮			
电源	不可脱拔标准电源插头电源线 AC220-240V/50Hz. ±10%			
机箱尺寸(长*宽*高)	430mmX290mmX120mm	430mmX290mmX120mm	430mmX290mmX120mm	430mmX290mmX120mm
净重	9KG	8.5KG	7.8KG	7.5KG

### OK系列双混响卡包功率放大器



(带反馈器、USB、蓝牙)

#### 特性&优势:

- ◆铝合金面板, 表面拉丝工艺处理, 外观高贵典雅。
- ◆专业功放电路用于卡包设计, 功率强劲, 动态演绎游刃有余。
- ◆8级专业防啸叫反馈功能。
- ◆4路音频信号输入,可电子切换音源。
- ◆话筒和音乐调节均设有中音调节旋钮, 同时可以更有效的保护好扬声器。
- ◆后面板设有两路信号输出端子, 方便用户选择不同信号驳接, 还设有2个麦克风输入端, 方便用户接无线麦克风。
- ◆短路保护、直流保护、过流保护、过热保护等多种保护模式保驾护航。
- ◆立体声, 双混响芯片, KTV效果更好。
- ◆均可选择是否增加蓝牙与USB功能。
- ◆适用于家庭、KTV、多功能厅等场所。

#### 规格&参数:

	OK2350U	OK2250U
额定功率8Ω 立体声	350WX2	250WX2
额定功率4Ω 立体声	600WX2	450WX2
频率响应	20Hz-20KHz	20Hz-20KHz
信噪比	>93dB	>89dB
灵敏度	音乐0.40V/话筒7mv	音乐0.40V/话筒7mv
总谐波失真	<0.05%	<0.05%
输入阻抗	22KΩ	22KΩ
消耗功率	1200W	900W
交流保险	8A	5A
产品尺寸	430W X 368D X135H	430W X 368D X135H
净重	9.5KG	8.5KG

## Z108P 卡拉OK功率放大器



- ◆内置人声激励电路，通过面板的旋钮可以调节激励信号的大小；
- ◆短路保护、直流保护、过流保护、过热保护等多重保护模式保驾护航；
- ◆话筒和音乐调节均设有中音调节旋钮，同时可以更有效地保护好扬声器；
- ◆后面板设有两路信号输出端子，方便用户选择不同信号驳接，还设有三个麦克风风输入端，方便用户接无线麦克风；
- ◆MP3播放功能，能播放MP3、WMA等格式的歌曲。

## Z105 卡拉OK功率放大器



- ◆3组麦克风输入；
- ◆4组音源信号输入可任意切换。
- ◆带蓝牙USB开机自动归位检测，音乐与麦克风的开机音量、总音量可自由设定和记忆功能，最大可限定。具有多重音选择、自动接唱的功能。可外接录音作用的录音输出端子。
- ◆随机附赠遥控音乐音量，麦克风音量，KEY控，回音量的无线遥控器。可外接有线遥控装置。
- ◆高档次铝合金面板，3U高度加机柜安装架，方便工程使用。

## KB330U/230U 卡拉OK功率放大器



- ◆内置人声激励电路，通过面板的旋钮可以调节激励信号的大小；
- ◆短路保护、直流保护、过流保护、过热保护等多重保护模式保驾护航；
- ◆话筒和音乐调节均设有中音调节旋钮，同时可以更有效地保护好扬声器；
- ◆后面板设有两路信号输出端子，方便用户选择不同信号驳接，还设有三个麦克风风输入端，方便用户接无线麦克风；
- ◆MP3播放功能，能播放MP3、WMA等格式的歌曲。

### 技术参数：

型号	Z108P	Z105	KB330U	KB230U
额定功率8Ω立体声	130WX2	100WX2	130WX2	120WX2
额定功率4Ω立体声	160WX2	130WX2	160WX2	140WX2
频率响应	20Hz~20KHz	20Hz~20KHz	20Hz~20KHz	20Hz~20KHz
信噪比	82.5dB	90dB	82.5dB	83dB
灵敏度	0.15V	0.13V	0.15V	0.13V
总谐波失真	≤0.05%	≤0.15%	≤0.05%	≤0.05%
输入阻抗	20KΩ	20KΩ	20KΩ	20KΩ
消耗功率	200W	200W	200W	200W
交流保险	2A	2A	2A	2A
净重	7.8KG	8KG	7.8KG	7.6KG
产品尺寸	430W X 340D X 135H	430W X 340D X 130H	430W X 340D X 135H	430W X 340D X 135H

## KS50 内置3分频10英寸卡拉OK音箱扬声器系统



### 产品特点 Product Features:

- ◆订制级进口材料，交叉式分频叠加模式分成左右立体声音频，保证足够的空间包围感。研发理念就是要接近专业音箱的特色，让人声无限靠前从而令歌者轻松圆润的表达出来；前导式设计让人声更加突出，左右两边各设置了两组高音扬声器，能够保证音乐覆盖至房间的各个方位。音箱卡拉OK包房音箱主要针对中国人KTV包房“人声卡拉OK—H唱”功能而设计制造。它有通透的高频人声表现力，丰满的中频厚度，强劲的低频力度，使之再次成为ktv包房的明星产品。

## KS30 内置3分频10英寸卡拉OK音箱扬声器系统



### 产品特点 Product Features:

- ◆订制级进口材料，交叉式分频叠加模式分成左右立体声音频，保证足够的空间包围感。研发理念就是要接近专业音箱的特色，让人声无限靠前从而令歌者轻松圆润的表达出来；前导式设计让人声更加突出，左右两边各设置了两组高音扬声器，能够保证音乐覆盖至房间的各个方位。音箱卡拉OK包房音箱主要针对中国人KTV包房“人声卡拉OK—H唱”功能而设计制造。它有通透的高频人声表现力，丰满的中频厚度，强劲的低频力度，使之再次成为ktv包房的明星产品。

## KS103 内置2分频10英寸卡拉OK音箱扬声器系统



- ◆CK103 是一款专为家庭/量贩/沐足KTV应用设计的2分频全频音箱，搭配1个10英寸低音单元、1个1英寸复合膜高音单元，最大可承受300W连续功率。音箱低音部分采用10英寸大功率低音单元，结合长纤维纸浆纸盆与泡沫折环，具有坚韧牢固等特点，可承受磁路产生的巨大加速度。高音部分采用1英寸高品质复合膜高音单元，优化高音表现，提升KTV扩声系统音质。在外观上进行了大胆创新，以非对称式外观设计突显两分频特性，以明明的线条强调产品的硬品质与高性能。采用高贵黑色调木箱，前面板以黑色雪花纹铁网，搭配黑色亮片布网，中部配以玫瑰金装饰条，整体外观优雅大方、时尚专业，极大提升产品的科技感。无论是放声高歌，或是静坐聆听，都让您看得见声音的力量。

### 技术参数：

型号	KS50	KS30	KS103
系统类型	3-WAY FULL RANGE	3-WAY FULL RANGE	2-WAY FULL RANGE
频率响应(±3dB)	58Hz~16KHz	58Hz~16KHz	55Hz~16KHz
单元配置	LF:10"X1,MF:3"X2,HF:3"X2	LF:10"X1,MF:3"X2,HF:3"X2	LF:10"X1,HF:1"X1
额定阻抗	8 Ohms	8 Ohms	4 Ohms
灵敏度	94dB	94dB	93dB
额定功率	180W	180W	150W
连续功率	360W	360W	300W
峰值功率	720W	720W	600W
最大声压级	121dB	121dB	115dB
扩散角度	/	/	45° x60°
分频模式	内置分频	内置分频	内置分频
安 装	多点吊挂/支架	多点吊挂/支架	多点吊挂/支架
产品尺寸(WxDxH)	520x286x315	520x286x315	510x310x315
净 重	13KG	13KG	9.6KG



**KH-610**  
(L/R)

**KH-608/606**  
(SL/SR)

**KH-626**  
(C)

**KH-632/635**  
(SW)

## HIFI音色 · 清晰细腻的人声 · 强劲的动态感

### 规格&参数:

基本特性	KH610 (L/R)	KH608 (L/R)	KH606 (SL/SR)	KH626 (C)	KH632 (SW)	KH635 (SW)
系统类型		2-WAY FULL RANGE			2-WAY FULL RANGE	
频率响应(±3dB)	58Hz-20kHz	68Hz-20KHz	120Hz-20KHz	100Hz-20KHz	38Hz-400Hz	40Hz-400Hz
单元配置	LF:10"X1,HF:1.36"X1	LF:8"X1,HF:1.36"X1	LF:6.5"X1,HF:1.36"X1	LF:6.5"X2,HF:1.36"X1	LF:12"X1	LF:15"X1
额定阻抗	8 Ohms	8 Ohms	8 Ohms	8 Ohms	8 Ohms	8 Ohms
灵敏度	95 dB	94 dB	92 dB	93 dB	96 dB	98 dB
额定功率	250 W	200 W	100 W	150 W	400 W	500 W
峰值功率	500 W	400 W	200 W	300 W	1600 W	2000 W
最大声压级	126 dB	122 dB	113 dB	117dB	126 dB	129 dB
扩散角度	120° X60°	120° X60°	120° X60°	120° x60°	/	/
分频模式	内置分频	内置分频	内置分频	内置分频	外置分频	外置分频
安 装	壁挂	壁挂	壁挂	壁挂	/	/
净 重	15 kg	10 kg	6 kg	10.5 kg	23 kg	35 kg
产品尺寸	328W×240D×465H	288W×204D×409H	247W×205D×368H	530W×150D×210H	380W×472D×430H	475W×490D×537H

该箱体用多层实木夹板木板纹漆表面处理，箱体强度高、重量轻，发声时箱体震动更少，有效减少更多有害驻波、杂波，影音还原度更加真实，音质更好。多切面箱体设计以及120° BMC材料号角水平覆盖可以有效扩散声场，造就全方位立体声场；非常出色的频响曲线，声音还原更真实，让你体现身临其境的感官；本箱体采用民用高档ABS材料音筒引导气流，低音使用玻纤纸盆设计，从而让声音更柔和细腻，达到高保真的HIFI音色。

## KF830/KF810 8通道家庭别墅影院功放

### 特性&优势:

- ◆经典的AB类电路设计，高音细腻、中频饱满、低频下潜好；
- ◆保护功能齐全：短路、中点直流、过载、过热等保护功能使产品稳定工作；
- ◆采用专业技术处理设备在家庭使用时的风噪大、底噪大的问题；
- ◆内部工艺美观：左右对称结构设计，布线精美；
- ◆KF830额定功率：8Ω 平均功率：7\*600W+1000W
- ◆KF810额定功率：8Ω 平均功率：3\*600W+4\*300W+1100W
- ◆率模式：20Hz-20KHz(+/-0.5db)
- ◆转换速率：10V/μ S(8Ω,10KHz)
- ◆信噪比：>103dB
- ◆波失真：<0.08%
- ◆输入灵敏度：1.0v
- ◆通道隔离：>70db(1KHZ)



## KF610 6通道家庭别墅影院功放

### 特性&优势:

- ◆经典的AB类电路设计，高音细腻、中频饱满、低频下潜好；
- ◆保护功能齐全：短路、中点直流、过载、过热等保护功能使产品稳定工作；
- ◆采用专业技术处理设备在家庭使用时的风噪大、底噪大的问题；
- ◆内部工艺美观：左右对称结构设计，布线精美；
- ◆8Ω 平均功率：5\*400W+700W
- ◆率模式：20Hz-20KHz(+/-0.5db)
- ◆转换速率：10V/μ S(8Ω,10KHz)
- ◆信噪比：>103dB
- ◆波失真：<0.08%
- ◆输入灵敏度：1.0v
- ◆通道隔离：>70db(1KHZ)



## KF460 6通道影院解码功放(5.1解码)

### 特性&优势:

- ◆支持HDMI(2.0)、同轴、蓝牙、光纤、模拟输入，支持外载USB无损格式播放。
- ◆输出功率：3\*300W+2\*200W(8Ω) 低音：400W(8Ω)
- ◆总谐波失真：≤0.08%(1KHz)
- ◆频率响应：20Hz-20KHz(0.1dB)
- ◆信噪比：≥103dB, HDMI: 4进2出；内置前级效果调节，两路话筒
- ◆支持DoLby、DTS及以下所有高清音频解码格式
- ◆卡拉OK系统输出时是5.1声道(主声道、中置、环绕、低音输出)并且麦克风低音电平可增减!
- ◆标准5.1影院功放系统，同时具备5.1信号输出；
- ◆支持高清3D音视频效果；
- ◆支持国际标准的RS232智能中控；
- ◆机器内置多段EQ参量均衡调节，
- ◆支持最先进的音频解码，包括Dolby、DTS M等等。
- ◆SD音频解码支持：Dolby Digital(EX)、DTS、DTS ES(D6.1、M6.1)、DTS 96K/24、可到192K 7.1CH的PCM等。
- ◆拥有完善的矩阵解码功能：Dolby Pro Logic Ix、DTS Neo:6等。
- ◆强大的低音管理：前置、中置、环绕、后置、超低音分组独立调节滤波器拐点、斜率，低音增强功能，单、双后置设置等。



(带遥控器)

## KE200 7.2声道家庭别墅影院纯解码器



(带遥控器)

### 特性&优势:

- ◆HDMI 1.4 (1080P),支持3D立体电视和蓝光盘机
- ◆音频返回(电视机音频通过HDMI线,返回解码器经杜比或DTS解码后输出2或5.1通道环绕声)
- ◆铝面板,荧光灯管显示
- ◆屏幕菜单显示(OSD)
- ◆高保真前置放大器
- ◆待机电源<0.5瓦(合乎欧洲节能规范)
- ◆任意设定的低音管理系统
- ◆全功能遥控器
- ◆HDMI: 5入, 2出
- ◆光纤数码接口: 2入
- ◆音频同轴数码接口: 2入
- ◆蓝牙数码接口: 1入
- ◆7.1线输出(经Dolby, DTS解码后)
- ◆超低音线输出: 1出
- ◆录音输出L/R: 1个
- ◆左右平衡输出

## KV9800 7.1影K解码器



(带遥控器)

### 特性&优势:

- ◆支持2.0版本接受与发送, 4进2出; 这是一款影K一体解码器, 内置双DSP, 次世代硬解码, 有电脑软件调试, 可以实现一键切换影K效果
- ◆音视频处理支持音频格式: PCM、DOLBY DIGIT 7.1、DOLBY DIGIT ; DTS7.1、DTS ES采样率可达24BIT192K
- ◆HDMI支持视频格式:  
720\*480P60 720\*576P50 1280\*720P60 1280\*720P50  
1980\*1080i50 1980\*1080i60 1920\*1080P50 1920\*1080P60  
3840\*2160P60 4096\*2160P60
- ◆支持ARC电视信号回传功能
- ◆增强型效果器, 高速DSP处理器, 功能更强, 音质更好
- ◆双话筒, 两路话筒独立数字参量均衡自由调节, 打造私人定制的声音
- ◆内置防啸叫抑制功能, 专业防啸叫技术, 人声不失真, 声压大让您工作之余痛快唱歌, 忘掉一天的不愉快
- ◆此产品适用于量贩式KTV、高档别墅私人影院及多功能等高档娱乐会所
- ◆SMT贴片式生产工艺, 产品性能更稳定
- ◆USB电脑实时连接设备, 界面操作更简便直观。

## VS320 7.1影K效果器



(带遥控器)

### 特性&优势:

- ◆DTS/DOLBY 7.1解码功能;
- ◆音乐输入通道设有15段参量均衡;
- ◆麦克风输入A/B通道均设有15段参量均衡;
- ◆主输出设有15段参量均衡;
- ◆中置、后置、侧后置10参量均衡和超低7段参量均衡;
- ◆所有输出通道均设有压限器、延时器;
- ◆话筒激励功能和音乐低音增强功能;
- ◆开机、最大音量控制和密码锁功能保护。

## SR358 智能电源时序管理器



### 特性&优势:

- ◆直通电源插座, 不受时序控制
- ◆2寸液晶显示屏, 显示当前的电源电压数值
- ◆CH1-CH8控制按键, 用于打开或者关闭其中单通道电源
- ◆支持联机, 可N台机器联机使用
- ◆电源开关, 打开时, 系统会自动从CH1-CH8顺序把后板插座电源打开, 关闭时, 会自动从CH8-CH1顺序关闭电源
- ◆联机信号输入, 接受前面时序器的控制
- ◆联机信息输出, 输出控制信号控制下一台时序器
- ◆交流电源输出插座, OUT1-OUT8时序电源输出, 用于设备供电
- ◆工作电压90V-260V, 全球电压通用。
- ◆单路输出最大电流: 30A;
- ◆特色保护功能: 防雷、抗电涌。

## SR328 智能电源时序管理器



(支持中控)

### 特性&优势:

- ◆2寸彩色液晶智能显示屏, 可实时显示当前电压, 日期时间, 通道开关状态
- ◆8路开关通道输出, 每路延时开和关闭时间可自由设置(范围0-999秒, 单位为秒)
- ◆每通道独立设有Bypass设置, 可ALL Bypass或单独Bypass
- ◆支持面板LOCK锁定功能, 防止误操作
- ◆内置时钟芯片, 可根据日期时间定时设置自动开关机, 智能化不须人为操作
- ◆支持多台设备级联顺序控制, 级联自动检测设置
- ◆配置232接口, 支持外部中控设备控制
- ◆每台设备自带设备编码ID检测和设置, 可实现远程集中控制
- ◆10组设备开关场景数据保存/调用, 场景管理应用简单便捷
- ◆欠压、超压检测及报警, 可选配滤波功能
- ◆每路30A大电流控制继电器输出, 标准万能接口插座;

## MX8 智能电源时序管理器



(支持定时开关机功能)

### 特性&优势:

- ◆顺序开启逆序关闭;
- ◆2寸彩屏显示电压, 日期, 时间, 通道状态;
- ◆RS232 COM/IP地址网口控制 带有PC控制软件;
- ◆级联叠机ID: 0-255, 级联状态自动检测并设置;
- ◆通道延时时间间隔可调;
- ◆定时开关机, 9组开关场景应用, 四种定时循环周期选择, 每天30个开关机时间点设定, 使用随机控制软件操作更便捷;
- ◆面板通道独立关闭;
- ◆支持欠压, 过压, 过流保护。检测报警关闭, 支持面板LOCK锁定功能;
- ◆支持密码开关机;
- ◆支持通讯波特率选择: 4800/ 9600/ 19200/ 38400/57600/ 115200;
- ◆支持中英文菜单转换;
- ◆支持上电自动启动功能;
- ◆支持定时开关机功能, 定时参数机内储存。

## VB8 智能语音外网WIFI电源时序管理器



(支持APP和WIFI控制)

### 特性&优势:

- ◆顺序开启逆序关闭
- ◆2.5寸彩屏显示电压, 电流, 功率, 通道状态, 时序开启状态, 语音打开状态, WIFI连接状态。
- ◆支持RS232上位机控制。
- ◆时序间隔: 每路之间间隔1秒工作。
- ◆外网WIFI手机APP控制, 支持安卓/IOS系统。
- ◆APP支持在线定时开关机, 支持30组定时时序开/关机定时, 离线后不执行, 恢复在线后自动执行定时任务。
- ◆面板通道独立开关控制, 面板带一路万用插普通电源。
- ◆APP支持分享多台手机控制, 管理员分享控制。
- ◆APP支持通道名称自定义修改, 语言种类跟随手机。
- ◆支持离线语音控制支持语音普通话。其他语言可定制。
- ◆支持语音时序开/关, 各通道开关, 提示音量调节。
- ◆支持语音提示音, 内置2W喇叭。语音拾音距离10米内拾音灵敏度-32DB。
- ◆支持外接语音话筒控制功能, 外接话筒控制
- ◆支持外接短路触发时序开关机。

## DM216D/DM216 16进16出音频矩阵(可不带Dante)



- ◆16路平衡式话筒/线路输入，采用凤凰插接口；16路平衡式输出，采用凤凰插接口
- ◆内置16通道数字信号输入及16通道数字信号输出的Dante网络音频传输接口；
- ◆Dante输入通道及输出通道的信号处理具有与模拟通道一样的信号处理功能；
- ◆面板上支持MP3格式的播放，可扩展USB多媒体存储录制功能；
- ◆支持PC、中控平台、按键面板、触摸面板等方式进行多重控制
- ◆内置信号发生器、自动混音（AM）、自动增益控制（AGC）、反馈消除（AFC）、回声消除（AEC）等主要算法；
- ◆输入每通道：前级放大、信号发生器、扩展器、压缩器、5段参量均衡
- ◆输出每通道：8段图示均衡、延时器、分频器、限幅器
- ◆内置图形可视化反馈抑制功能界面，让反馈抑制体现得更加清晰明了
- ◆内置中控代码生成器，无需自行套用公式编辑代码；
- ◆设备提供了通用可编程I/O端口，并设置消防联动等功能；
- ◆RS-485双向串行控制接口；可控制外部其它设备如：视频矩阵、摄像机等RS-485设备，或接收第三方RS-485控制。
- ◆可通过USB、WIFI、TCP/IP接口和控制设备连接。
- ◆支持12路逻辑输入，4路电压输出控制的GPIO控制接口。

## DM208D/DM208 8进8出音频矩阵(可不带Dante)



- ◆8路平衡式话筒/线路输入，采用凤凰插接口；8路平衡式输出，采用凤凰插接口
- ◆内置16通道数字信号输入及16通道数字信号输出的Dante网络音频传输接口；
- ◆Dante输入通道及输出通道的信号处理具有与模拟通道一样的信号处理功能；
- ◆面板上支持MP3格式的播放，可扩展USB多媒体存储录制功能；
- ◆支持PC、中控平台、按键面板、触摸面板等方式进行多重控制
- ◆内置信号发生器、自动混音（AM）、自动增益控制（AGC）、反馈消除（AFC）、回声消除（AEC）等主要算法；
- ◆输入每通道：前级放大、信号发生器、扩展器、压缩器、5段参量均衡
- ◆输出每通道：8段图示均衡、延时器、分频器、限幅器
- ◆内置图形可视化反馈抑制功能界面，让反馈抑制体现得更加清晰明了
- ◆内置中控代码生成器，无需自行套用公式编辑代码；
- ◆设备提供了通用可编程I/O端口，并设置消防联动等功能；
- ◆RS-485双向串行控制接口；可控制外部其它设备如：视频矩阵、摄像机等RS-485设备，或接收第三方RS-485控制。
- ◆可通过USB、WIFI、TCP/IP接口和控制设备连接。
- ◆支持12路逻辑输入，4路电压输出控制的GPIO控制接口。

### 规格&参数:

基本特性	DM216D	基本特性	DM208D
输入接口(多通道凤凰插)	共1x4个输入接口 共2x4个输入接口 共3x4个输入接口 共4x4个输入接口	输入接口(多通道凤凰插)	共1x4个输入接口 共2x4个输入接口 共3x4个输入接口 共4x4个输入接口
输出接口(多通道凤凰插)	共1x4个输出接口 共2x4个输出接口 共3x4个输出接口 共3x4个输出接口	输出接口(多通道凤凰插)	共1x4个输出接口 共2x4个输出接口 共3x4个输出接口 共3x4个输出接口
Dante输入接口	1个RJ45接口 (16个通道)	Dante输入接口	1个RJ45接口 (8个通道)
Dante输出接口	1个RJ45接口 (16个通道)	Dante输出接口	1个RJ45接口 (8个通道)
GPIO控制接口	支持12路逻辑输入，4路电压输出控制	GPIO控制接口	支持12路逻辑输入，4路电压输出控制
输入阻抗 平衡:	9.4kΩ, 非平衡: 4.7kΩ	输入阻抗 平衡:	9.4kΩ, 非平衡: 4.7kΩ
输出阻抗 平衡:	100Ω, 非平衡: 50Ω	输出阻抗 平衡:	100Ω, 非平衡: 50Ω
电脑接口	RS485接口(凤凰插), 有线网络接口 (RJ-45)	电脑接口	RS485接口(凤凰插), 有线网络接口 (RJ-45)
输入共模抑制比	≥78 dBu (1KHz)	输入共模抑制比	≥78 dBu (1KHz)
输入到输出动态范围	112dBu	输入到输出动态范围	112dBu
频率响应	20Hz~20kHz (-0.5dB)	频率响应	20Hz~20kHz (-0.5dB)
信噪比	>93dB@0dBu, 1KHz	信噪比	>93dB@0dBu, 1KHz
谐波失真+噪声	≤0.005% @1kHz, 0dBu	谐波失真+噪声	≤0.005% @1kHz, 0dBu
通道分离度	>88dB(1KHz)	通道分离度	>88dB(1KHz)

## DPA480P 4进8出数字音频处理器



- ◆24位高端转换器外加96kHz频率, 具有卓越的音质性能4路输入+8路输出完美的混合矩阵音箱处理器。
- ◆每个输出通道可直接与电脑/网络连接、后面板的USB接口, 与计算机连接通信;
- ◆还可用RS485/TCP/IP连接计算机, 通过远程PC软件对机器进行设置、监测和控制。
- ◆每个输入通道都有30段均衡的滤波器;
- ◆每个输出通道都有11段均衡的滤波器;
- ◆每个输入和输出滤波器可选择为贝尔、雪弗、高/低通、带通滤波、陷波滤波器和全通滤波器;
- ◆滤波器频率: 20Hz~20kHz;
- ◆斜率: -6dB/Oct到-48dB/Oct可选(类型: 巴特沃斯, 林奎茨-瑞利, 贝塞尔, 可选);
- ◆带溢限制处理功能;

## DPA360P 3进6出数字音频处理器



- ◆24位高端转换器外加48kHz频率, 具有卓越的音质性能3路输入+6路输出完美的混合矩阵音箱处理器。
- ◆每个输出通道可直接与电脑/网络连接、后面板的USB接口, 与计算机连接通信;
- ◆还可用RS485/TCP/IP连接计算机, 通过远程PC软件对机器进行设置、监测和控制。
- ◆每个输入通道都有30段均衡的滤波器;
- ◆每个输出通道都有11段均衡的滤波器;
- ◆每个输入和输出滤波器可选择为贝尔、雪弗、高/低通、带通滤波、陷波滤波器和全通滤波器;
- ◆滤波器频率: 20Hz~20kHz;
- ◆斜率: -6dB/Oct到-48dB/Oct可选(类型: 巴特沃斯, 林奎茨-瑞利, 贝塞尔, 可选);
- ◆带溢限制处理功能;

## DPA260P 2进6出数字音频处理器



- ◆24位高端转换器外加48kHz频率, 具有卓越的音质性能2路输入+6路输出完美的混合矩阵音箱处理器。
- ◆每个输出通道可直接与电脑/网络连接、后面板的USB接口, 与计算机连接通信;
- ◆还可用RS485/TCP/IP连接计算机, 通过远程PC软件对机器进行设置、监测和控制。
- ◆每个输入通道都有30段均衡的滤波器;
- ◆每个输出通道都有11段均衡的滤波器;
- ◆每个输入和输出滤波器可选择为贝尔、雪弗、高/低通、带通滤波、陷波滤波器和全通滤波器;
- ◆滤波器频率: 20Hz~20kHz;
- ◆斜率: -6dB/Oct到-48dB/Oct可选(类型: 巴特沃斯, 林奎茨-瑞利, 贝塞尔, 可选);
- ◆带溢限制处理功能;

### 规格&参数:

	DPA480P	DPA360P	DPA260P
模拟输入	4 x XLR 平衡式	3 x XLR 平衡式	2 x XLR 平衡式
模拟输出	8 x XLR 平衡式	6 x XLR 平衡式	6 x XLR 平衡式
最小负载	150 ohm	150 ohm	150 ohm
THD+N 失真	0.001% at 1kHz 0dBu	0.001% at 1kHz 0dBu	0.001% at 1kHz 0dBu
S/N信噪比	>110dBA	>106dBA	>106dBA
频响	20Hz - 20kHz	20Hz - 20kHz; -0.5dBu at 20Hz and 20kHz	20Hz - 20kHz; -0.5dBu at 20Hz and 20kHz
AD & DA 转换	1x AK5388 24bit, 4x AK4396 24bit-96kHz	Cs42528 24bit - 48kHz	Cs42528 24bit - 48kHz
DSP 处理	MARANI M716, 24x32位滤波处理	MARANI M716, 24x32位滤波处理,	MARANI M716, 24x32位滤波处理,
输入噪声门	阈值范围: -80dBu~-50dBu	阈值范围: -80dBu~-50dBu	阈值范围: -80dBu~-50dBu
输入RMS 限幅	启控阈值范围: 20dBu~10dBu	启控阈值范围: 20dBu~10dBu	启控阈值范围: 20dBu~10dBu
输出RMS限幅	启控阈值范围: 20dBu~10dBu	阈值范围: 20dBu~-10dBu	阈值范围: 20dBu~-10dBu
输出峰值压限	阈值范围: 20dBu~-10dBu	阈值范围: 20dBu~-10dBu	阈值范围: 20dBu~-10dBu
启控时间	1ms~900ms;释放时间: 0.1s~5s	1ms~900ms;释放时间: 0.1s~5s	1ms~900ms;释放时间: 0.1s~5s
路径	全矩阵混合	每个输入可调延时高达480ms, 每个输出可调延时	每个输入可调延时高达480ms, 每个输出可调延时
延时	延时848,998 ms, 步进精度为:21us	高达270ms, 步进精度10.4us	高达270ms, 步进精度10.4us
底噪	-90dBu	-90dBu	-90dBu

## 4.8SP 4进8出数字音频处理器

4个输入/8输出的数字信号处理器，通过前面板界面上的具体功能按钮，调整所有控制参数，消除隐藏子菜单。白色背光2x20特性LCD显示通道和功能设置。相关具体按钮可访问所有音频功能和系统工具。更快捷设置和强大的可视输入/输出路由，EQ，滤波曲线系统，1个USB接口和RS-232接口可用于控制软件和PC连接。在音频路由与控制处理方面非常的直观。



4.8SP采用先进的高性能DSP处理器，输入采用24 bit, 48kHz的AKM A/D转换器。数字处理包括：增益、极性转换、参量均衡器、棚架滤波器、时间延时、分频功能、压缩、限制和信号路由，D/A转换器使用24位delta-sigma转换器。

每路输入可控制增益、延迟和六个滤波器（您所选择的每一个参数，高或低棚架）。除了设定分频点，每个输入可被分配到任何一个或一组输出，可以设置四个参数，高或低棚架滤波器，延迟调整，输出增益，极性和压缩器/限制器对扬声器的保护。

4.8SP可存储多达30个预置。预设文件完全存储当前所有通道的所有控制数据。

## 3.6SP 3进6出数字音频处理器

3个输入/6输出的数字信号处理器，通过前面板界面上的具体功能按钮，调整所有控制参数，消除隐藏子菜单。白色背光2x20特性LCD显示通道和功能设置。相关具体按钮可访问所有音频功能和系统工具。更快捷设置和强大的可视输入/输出路由，EQ，滤波曲线系统，1个USB接口和RS-232接口可用于控制软件和PC连接。在音频路由与控制处理方面非常的直观。



3.6SP采用先进的高性能DSP处理器，输入采用24 bit, 48kHz的AKM A/D转换器。数字处理包括：增益、极性转换、参量均衡器、棚架滤波器、时间延时、分频功能、压缩、限制和信号路由，D/A转换器使用24位delta-sigma转换器。

每路输入可控制增益、延迟和六个滤波器（您所选择的每一个参数，高或低棚架）。除了设定分频点，每个输入可被分配到任何一个或一组输出，可以设置四个参数，高或低棚架滤波器，延迟调整，输出增益，极性和压缩器/限制器对扬声器的保护。

3.6SP可存储多达30个预置。预设文件完全存储当前所有通道的所有控制数据。

## 2.4SP 2进4出数字音频处理器

2个输入/4输出的数字信号处理器，通过前面板界面上的具体功能按钮，调整所有控制参数，消除隐藏子菜单。白色背光2x20特性LCD显示通道和功能设置。相关具体按钮可访问所有音频功能和系统工具。更快捷设置和强大的可视输入/输出路由，EQ，滤波曲线系统，1个USB接口和RS-232接口可用于控制软件和PC连接。在音频路由与控制处理方面非常的直观。



2.4SP采用先进的高性能DSP处理器，输入采用24 bit, 48kHz的AKM A/D转换器。数字处理包括：增益、极性转换、参量均衡器、棚架滤波器、时间延时、分频功能、压缩、限制和信号路由，D/A转换器使用24位delta-sigma转换器。

每路输入可控制增益、延迟和六个滤波器（您所选择的每一个参数，高或低棚架）。除了设定分频点，每个输入可被分配到任何一个或一组输出，可以设置四个参数，高或低棚架滤波器，延迟调整，输出增益，极性和压缩器/限制器对扬声器的保护。

2.4SP可存储多达30个预置。预设文件完全存储当前所有通道的所有控制数据。

### 规格&参数:

	4.8SP	3.6SP	2.4SP
4-XLR和8-TRS	平衡或非平衡输入方式	平衡或非平衡输入方式	平衡或非平衡输入方式
输入阻抗	平衡: 18K,	平衡: 18K,	平衡: 18K,
最大输入电平	8V(VPP)	8V(VPP)	8V(VPP)
输出阻抗	平衡: 100欧	平衡: 100欧	平衡: 100欧
最大输出电平	4V(RMS)	4V(RMS)	4V(RMS)
动态范围	>110dB (A未加权)	>110dB (A未加权)	>110dB (A未加权)
失真度	0.05% (+20dBu, 1kHz)	0.05% (+20dBu, 1kHz)	0.05% (+20dBu, 1kHz)
频率响应	+/- 0.5dB (20Hz-20kHz)	+/- 0.5dB (20Hz-20kHz)	+/- 0.5dB (20Hz-20kHz)
电源	AC80-240V/50-60Hz	AC80-240V/50-60Hz	AC80-240V/50-60Hz
电源消耗	<20W	<20W	<20W
体积(宽X深X高)	480*220*44	480*220*44	480*220*44
毛重	3.5KG	3.2KG	3.0KG

## DP48 4进8出数字音频处理器



- ◆4路信号输入，8路信号输出
- ◆96kHz采样频率。
- ◆采用高性能的24比特模拟转换器，并采用目前运行速度最快的32比特浮点运算芯片。
- ◆每个输入通道设有6段参量均衡器，每个输出通道设有6段参量均衡器，均为+12dB增益及-24dB衰减，Q值从0.26到92
- ◆每个输入及输出通道均设有带灯哑音功能的编辑按键。
- ◆延时器可选择毫秒作为时间单位，从0-100ms，方便计算。
- ◆可储存20个程序。
- ◆可设置密码以保护程序。
- ◆带有压限功能，均可以独立调节控制启动attack及释放时间release time。
- ◆2行20字符LCD显示。
- ◆输出通道可任意选择，有A、B、C、D四种模式输出。每路输出设有+12dB及-24dB增益。
- ◆每路通道都设有相位选择，即正、负相位。
- ◆三种高低通滤波器（Butterworth,Bessel,Linkwitz-Riley）及三种斜率（12, 18, 24dB/oct）可供选择。

## DP36 3进6出数字音频处理器



- ◆3路信号输入，6路信号输出
- ◆96kHz采样频率。
- ◆采用高性能的24比特模拟转换器，并采用目前运行速度最快的32比特浮点运算芯片。
- ◆每个输入通道设有6段参量均衡器，每个输出通道设有6段参量均衡器，均为+12dB增益及-24dB衰减，Q值从0.26到92
- ◆每个输入及输出通道均设有带灯哑音功能的编辑按键。
- ◆延时器可选择毫秒作为时间单位，从0-100ms，方便计算。
- ◆可储存20个程序。
- ◆可设置密码以保护程序。
- ◆带有压限功能，均可以独立调节控制启动attack及释放时间release time。
- ◆2行20字符LCD显示。
- ◆输出通道可任意选择，有A、B、C三种模式输出。每路输出设有+12dB及-24dB增益。
- ◆每路通道都设有相位选择，即正、负相位。
- ◆三种高低通滤波器（Butterworth,Bessel,Linkwitz-Riley）及三种斜率（12, 18, 24dB/oct）可供选择。

### 规格&参数:

基本特性	DP48	基本特性	DP36
输入:	4通道, 最大增益+20dB, 10千欧平衡输入	输入:	3通道, 最大增益+20dB, 10千欧平衡输入
输出:	8通道, 最大增益+20dB, 600欧姆的平衡输出	输出:	6通道, 最大增益+20dB, 600欧姆的平衡输出
输出阻抗:	47欧姆	输出阻抗:	47欧姆
动态范围:	>108dBu 频率响应范围 22Hz-22kHz	动态范围:	>108dBu 频率响应范围 22Hz-22kHz
频率响应范围:	<+/-0.25dBu, 15Hz-20kHz	频率响应范围:	<+/-0.25dBu, 15Hz-20kHz
失真:	<0.01%, 20Hz-20kHz@+10dBu 平衡输入	失真:	<0.01%, 20Hz-20kHz@+10dBu 平衡输入
采样频率:	96kHz	采样频率:	96kHz
信噪比:	>90dBu, 20Hz-20kHz	信噪比:	>90dBu, 20Hz-20kHz
均衡器:	带宽从0.05到3.0oct, 频率从20Hz到20KHz, 增益为±20dB, 步长为0.1dB	均衡器:	带宽从0.05到3.0oct, 频率从20Hz到20KHz, 增益为±20dB, 步长为0.1dB
延时启动:	21us	延时启动:	21us
输入显示:	-24, -18, -12, -6.0和压限2 x 20LED屏幕显示	输入显示:	-24, -18, -12, -6.0和压限2 x 20LED屏幕显示
输出显示:	-24, -18, -12, -6.0和压限2 x 20LED屏幕显示	输出显示:	-24, -18, -12, -6.0和压限2 x 20LED屏幕显示
存储设置:	31个用户程序动态储存	存储设置:	31个用户程序动态储存
消耗功率:	<20W	消耗功率:	<20W

## X10 KTV包房效果器



(带遥控器)

### 功能特点:

- 1、独有香槟金外观或黑色面板可选。
- 2、独有真动态均衡技术，调试得当，可以随便开大音乐音量而不噪，随便减小音乐音量而清晰。在XTA 5系列才具备的功能。
- 3、独有频谱显示技术，啸叫频点不再用猜也不用预估，啸叫频点可以直接通过频谱来看到
- 4、独有5混响技术，可以让效果密度更好，让唱歌修饰度更多，包围感更好
- 5、双路话筒调节，现在很多都要用摇麦，这个调试以及用户添加需求也是很合理的
- 6、5级防啸叫抑制，更轻松解决包房啸叫
- 7、音乐光纤输入，老做工程的都知道，场所一遍1、2年以后底噪是很难控制的，而用光纤的话就不有这个底噪，音色也会更好
- 8、联机密码，很多有技术的工程师都很在乎这个，有技术的都担心自己调试的参数被别人偷看，所以必须要有联机密码
- 9、工程密码，现在谁收款都很困难，都需要一个强大的密码支撑，我们的密码是可以无限次设置，在解密的同时加密。也不用工程师过去，直接给用户密码即可，该密码只能用一次，每一次的密码都是不一样的。
- 10、音乐变调，很多量贩KTV必然要求的功能
- 11、音乐自动选择功能，在多系统使用的时候最方便快捷的选择音乐输入源
- 12、麦克风数字噪声门，在干扰大的系统下，原硬件噪声门的局限性已经很大了，越来越多的需求数字噪声门。
- 13、固化厂家效果模式，有6种厂家预设，让工程师直接调用，并且这6种永远保存，无法修改。
- 14、面板傻瓜调用功能，通过厂家预设或者工程师设置后，面板可以直接调用厂家模式1-4或者用户模式1-4，方便，快捷
- 15、左右声道独立调节，音乐，主输出，环绕，在解码模式，或者KTV非常规包房的时候，使用会让效果更好，更细腻
- 16、均衡点：音乐15段，话筒20段，效果7段，输出通道10段，并且左右独立调节
- 17、模式音量单独设置，每个模式的初始音量，最大音量，都可以根据需要设置成不同

## X5 KTV包房效果器



(带遥控器)

### 功能特点:

X5 是一款KTV专业效果器，采用ADI SHARC 系列高性能 DSP 的效果器，数模/模数采样率为48KHz，拥有出色的混响调节器，音乐调节拥有7段参量均衡，而话筒调节15段参量均衡，让人声表现更为出色。

X5 调节可用过面板旋钮或按钮，也可以使用配带的软件Audio X5 联机调试。简单易用的操作界面，直观的图形均衡曲线，让音频调节师可以快速入门。

### 功能简介:

- 音效:
- |                                       |                                 |                         |
|---------------------------------------|---------------------------------|-------------------------|
| 01. 话筒拥有出色的参数混响器，让演唱人声表现得浑厚，富有广阔的空间感。 | 05. 超低音拥有5段参量均衡，让声音表现更加有现场的强烈感。 | 输入:                     |
| 02. 音乐拥有 15段参量均衡。                     |                                 | 01. 两组双通道手动切换输入的莲花音频接口。 |
| 03. 话筒拥有 15段参量均衡，压限器，反馈抑制等级。          | 话筒:                             | 调节:                     |
| 04. 主输出拥有8段参量均衡，比例缩放器，延时器。            | 01. 三组混合输入的话筒接口。                | 01. 用过面板旋钮或按键。          |
|                                       | 02. 带有一个模拟电平开关的噪声门。             | 02. 使用USB接线联机调试。        |
|                                       | 03. 拥有出色的反馈抑制电路，防止啸叫。           | 03. 调试软件 Audio x5。      |

## FB210 数字反馈抑制器



### 特性&优势:

- ◆96KHz采样频率，32-bit DSP处理器，24-bit A/D及D/A转换；
- ◆数字信号输入输出通道提供coaxial，AES及光纤接口；
- ◆每通道24个led灯可显示啸叫点数量；
- ◆每通道提供压缩、限幅、噪声门、功能设置；
- ◆采用LCD显示屏显示功能设定144\*32，提供6段led显示输出电平；
- ◆可切换工作模式为直通或反馈抑制；
- ◆单机可存储30组用户程序；
- ◆可一键清除找到的啸叫点；
- ◆可任意编辑固定和动态反馈点数量。

## FB110 数字反馈抑制器



### 特性&优势:

- ◆会议系统中防啸叫的完美解决方案；
- ◆2寸TFT彩屏，中英文可选；
- ◆反馈加移频设计方案，移频4档可选；
- ◆每通道设12个陷波器,工作频率20-20KHZ，自动扫描啸叫点并抑制；
- ◆独特的噪声门功能可抑制系统微弱噪声干扰；
- ◆输入压缩功能，消除反馈同时更可扩展人声动态；
- ◆响应时间快中慢3速可定，更具人性化；
- ◆配有专业的PC调试软件，USB免驱动即插即用，方便快捷。
- ◆适用场所：会议室、多功能厅、多媒体教室、中小型宴会厅。

## FB1000 反馈抑制器



### 特性&优势:

- ◆每通道具有24个可编程的滤波器，24个LED进行显示。
- ◆每个通道有24个LED，代表24个滤波器，即有24个监测点。灯常亮表示已检测到反馈信号，滤波器已经使用，灯闪亮代表未检测到反馈信号或检测中，滤波器未使用。
- ◆动态滤波器和静态滤波器模式。
- ◆动态滤波器自动释放特性。
- ◆信号可旁路直接输出出来，动态滤波器模式:实时反馈的检测和抑制。动态滤波器可连续更新滤波器位置。在动态滤波器模式下，可将当前的动态滤波器清除同时灯熄灭。
- ◆音乐和语音陷波器的选择用来改变两个通道陷波器的应用模式，通过音乐和语音，可改变陷波器的Q值(相当于改变带宽)来达到需求效果。
- ◆可变的音乐和语音陷波器。
- ◆电平衰减及功能锁定。
- ◆每个通道4个LED指示输入电平，指示电平为-10dBu,输入电平在+ 4dBu 和-10dBu 间切换，可用于增加或衰减输入信号。

## K201 无线真分集手持话筒

### 特性&优势:



- ◆ 采用数字导频和ID码身份认证技术，同一频段可同时叠10套机器绝不串频
- ◆ 采用锁相环PLL频率合成稳定系统，提供200个通道
- ◆ 采用最新型高频滤波器，最大限度地滤除带外干扰信号
- ◆ 采用二次变频的高频电路设计，具有极高的灵敏度
- ◆ 多重静噪控制电路，拒绝外部干扰接收距离达250米。
- ◆ 专门设计的语音压缩扩展电路，极大地提高信噪比
- ◆ 独特的电路设计，动态大，频响宽，噪音小
- ◆ 调制方式:FM调频
- ◆ 信道数目:红外线自动对频300信道
- ◆ 使用温度:摄氏零下18度到摄氏50度
- ◆ 静噪方式:自动噪声检测及数字ID码静噪

## EM650 无线真分集手持话筒

### 特性&优势:

真分集一拖二真分集无线麦克风；采用微电脑CPU控制，PLL锁相环频率合成技术，红外线对频，频率稳定度： $\pm 0.002\%$ ，真分集接收使用距离：200米以上，空旷空间可达500米以上。

#### 主机参数:

- ◆ 产品尺寸：50mm高\*420mm宽\*215mm厚
- ◆ 工作电压：DC--12V—14V2A
- ◆ 工作电流：800mA
- ◆ 功耗：10W
- ◆ 接收灵敏度：-105dBm
- ◆ 信噪比：S/N: >100dB
- ◆ 失真度THD: <0.001%
- ◆ 音频输出电压：0.3V
- ◆ 邻频干扰抑制：>60dB

#### 手持参数:

- ◆ 咪芯类型:动圈式
- ◆ 咪芯指向性:心形指向
- ◆ 拾音灵敏度: >-20dBm (1V)
- ◆ 发射功率: >+20dBm(100mW)
- ◆ 麦克风功耗: 150mA
- ◆ 有效距离: 无障碍直线300—500米
- ◆ 音频响应: 50HZ—15KHZ
- ◆ 频率稳定度:  $\pm 0.001\%$



## EM780 天线放大器

### 特性&优势:

定向天线采用对数周期极偶振子阵列，能够在面向所需的覆盖区域提供最佳的接收效果，集成式放大器设有两档增益开关，用于补偿不同级别的同轴电缆信号损失。可将定向天线固定在支架上或可将其悬挂在天花板上，或者使用集成式可旋转支架固定在墙壁上。

- ◆ 频率范围：450~950MHz ◆ RF输出增益：1dB  $\pm$  1dB
- ◆ 输出三阶交调截取点：+14dBm
- ◆ 噪声指数：<2db
- ◆ 系统阻抗：50  $\Omega$
- ◆ 天线输入接头供电：5V/80mA DC
- ◆ 输出供电：每通道输出12V/1000mA DC
- ◆ 主机供电：110~220V AC 50/60Hz
- ◆ 接头：BNC
- ◆ 频率范围：450~950MHz
- ◆ 3dB波束宽：垂直面90度，水平面120度
- ◆ 系统阻抗：50  $\Omega$
- ◆ 放大增益：15dB  $\pm$  1dB



## UP4S 天线放大器

### 特性&优势:

定向天线采用对数周期极偶振子阵列，能够在面向所需的覆盖区域提供最佳的接收效果，集成式放大器设有两档增益开关，用于补偿不同级别的同轴电缆信号损失。可将定向天线固定在支架上或可将其悬挂在天花板上，或者使用集成式可旋转支架固定在墙壁上。

#### 天线分配器

- ◆ 频率范围：450~950MHz
- ◆ RF输出增益：1dB  $\pm$  1dB
- ◆ 输出三阶交调截取点：+14dBm
- ◆ 噪声指数：<2dB
- ◆ 系统阻抗：50  $\Omega$
- ◆ 天线输入接头供电：5V/80mA DC
- ◆ 输出供电：每通道输出12V/1000mA DC
- ◆ 主机供电：110~220V AC 50/60Hz
- ◆ 接头：BNC

#### 定向天线

- ◆ 频率范围：450~950MHz
- ◆ 3dB波束宽：垂直面90度，水平面120度
- ◆ 系统阻抗：50  $\Omega$
- ◆ 放大增益：15dB  $\pm$  1dB
- ◆ 噪声指数：<2dB
- ◆ 输出三阶交调截取点：+14dBm
- ◆ 系统阻抗：50  $\Omega$
- ◆ 电源供电：5~8V/80mA DC
- ◆ 接头：BNC



## K301 无线一拖二手持话筒

### 特性&优势:

- ◆ 系统规格:频率范围：640MHz--690MHz,
  - ◆ 可调信道数：100X2=200
  - ◆ 震荡方式：锁相环(PLL)频率合成
  - ◆ 频率稳定性： $\pm 10$ ppm.
  - ◆ 发射机:
  - ◆ 频率范围：640MHz--690MHz
  - ◆ 可调信道数：100X2=200
  - ◆ 频率稳定性： $\pm 10$ ppm
  - ◆ 调制方式：调频(FM)
  - ◆ 射频功率：10--30mW
  - ◆ 音频频响：40--18KHz
  - ◆ 电池规格：2x1.5V AA Size
- 接收机:
- ◆ 频率范围：640MHz--690MHz
  - ◆ 可调信道数：100X2=200
  - ◆ 接收方式：超外差二次变频
  - ◆ 接收灵敏度：100dBm
  - ◆ 音频频响：40--18KHz
  - ◆ 失真度： $\leq 0.5\%$
  - ◆ 信号信噪比： $\geq 50$ dB
  - ◆ 音频输出：平衡输出和不平衡输出
  - ◆ 电源规格：100-240V 50-60Hz 12VDC



## K501 无线一拖二手持话筒

### 特性&优势:

- ◆ 频率范围：UHF 520-930MHz
  - ◆ 调制方式：宽频FM
  - ◆ 可调范围：50MHz
  - ◆ 通道数目：2x100
  - ◆ 通道间隔：250KHz
  - ◆ 频率稳定度： $\pm 0.005\%$ 以内
  - ◆ 动态范围：100dB
  - ◆ 最大频偏： $\pm 45$ KHz
  - ◆ 音频回应：80Hz-18KHz ( $\pm 3$ dB)
  - ◆ 综合信噪比： $> 105$ dB
  - ◆ 综合失真： $\leq 0.5\%$
  - ◆ 工作温度： $-10^{\circ}\text{C} \sim 50^{\circ}\text{C}$
- 接收机指标:
- ◆ 接收机方式：二次变频超外差
  - ◆ 中频频率：第一中频：110MHz，第二中频10.7MHz
  - ◆ 无线界面：BNC/50
  - ◆ 灵敏度：12dB  $\mu$ V(80dB S/N)
  - ◆ 灵敏度范围：12-32dB  $\mu$ V
  - ◆ 杂散抑制： $\geq 75$ dB
  - ◆ 最大输出电平： $+10$ dBV



## SU150A 无线一拖二会议话筒

### 特性&优势:

- ◆ 二通道接收信号；振荡方式：锁相环频率合成；
- ◆ 采用红外自动对频技术，每通道有100个信道可选；
- ◆ UHF频段传输信号，频率范围：500MHz-900MHz；
- ◆ 同一场合可供6套机同时使用，即可同时使用6台接收机和12个发射器；
- ◆ 发射器LCD显示屏指示工作信道、工作频点、当前电量；
- ◆ 同时设置2个平衡输出和1个混合非平衡输出，适合连接各种外置设备；
- ◆ 咪头配有乳白色灯环指示会议咪管工作状态（工作时灯环显示蓝光）；

#### 接收机参数:

- ◆ 振荡方式：锁相环频率合成
- ◆ 频率范围：UHF 640MHz~690MHz
- ◆ 频率稳定性： $\pm 0.001\%$
- ◆ 最大频率偏： $\pm 50$ KHz
- ◆ 调制方式：FM
- ◆ 信噪比： $> 105$ dB
- ◆ 失真度： $< 0.5\%$ @1KHz
- ◆ 灵敏度：1.2/ $\mu$ V @S/N=12dB
- ◆ 电源供应：DC:12V~17V
- ◆ 音频输出：独立0~400mV,混合0~300mV

#### 发射机参数:

- ◆ 电源供应：DC 3V (1.5V AA\*2)
- ◆ 话筒耗电量：100mA
- ◆ 载波频率：UHF 500MHz~900MHz
- ◆ 频率稳定度： $\pm 25$ KHz
- ◆ 信噪比： $> 105$ dB
- ◆ 邻频干扰比： $> 80$ dB
- ◆ 动态范围： $\geq 100$ dB
- ◆ 频率响应：40Hz~20KHz
- ◆ 话筒灵敏度： $-47 \pm 3$ dB@2KHz



## BL8000 讨论、表决、视像数字主控机(网线传输)



- ◆3.5英寸中/英文操作界面，DC24V安全电压供电工作，确保用户人身安全（人体触电电压为36V），能耗低，安全性高，绿色环保。
- ◆五路RJ45网口系统单元接口，分别为5路主输出和5路备份输入
- ◆系统单元采用环形回路接法（1输出1备份输入），即使中间连接线出故障也不会导致系统死机和瘫痪，确保系统能高效正常使用。
- ◆系统可挂载150席单元，每路负载30席单元
- ◆支持多台主机级联扩展挂载2550席单元同时进行会议
- ◆支持WiFi局域网数据交换，实现无线操控中央处理器所有控制功能，给用户安装、调试、使用和维护带来极高人性化。
- ◆具有TCP/IP网络接口，可进行远程控制及远程协作
- ◆支持RS232中控控制，且具有双向发码功能，与中控实现完美配合
- ◆具有1个扩展232端口可支持任意编程直接控制第三方设备实现互联互通扩展多功能组合实用灵活，减少系统增加设备负担。

## BL8120Sc 主席单元话筒(网线传输)



- ◆主席单元具有USB2.0接口，可召开网络远程会议和全程会议录音和播音
- ◆网络会议支持IPAD/Iphone、IOS系统、Android系统和适用于WindowsXP/7电脑操作系统终端。
- ◆全金属铝面板着色工艺，高端大气，14mm镀金录音咪芯，拾音距离达50cm。
- ◆单元采用DC24V安全电压工作，确保用户人身安全（人体触电电压为36V），能耗低，安全性高，绿色环保。
- ◆连接话筒采用超5类（6或7类都可以）网线RJ45水晶头，有效抵抗干扰，传输更可靠
- ◆单元采用环形回路接法（1输出1备份输入），即使中间连接线出故障也不会导致系统死机和瘫痪，确保系统能高效正常使用。
- ◆话筒所有按键采用高品质长寿命，防潮防尘静音开关，杜绝出现“砰砰”声的开关震动声
- ◆话筒具有4个辅助功能键和1个开启/关闭键、1个优先键（主席专有）
- ◆支持4键、音量V-、音量V+、临时静音、中英文转换及视频自动跟踪功能
- ◆支持锁定辅助功能按键防止误操作，也可解除锁定辅助功能按键进行二次或多少调整
- ◆话筒开启/关闭按键具有红色光环指示，操作直观简单，指示清晰
- ◆主席优先按键具有任何时候都可以关闭代表单元，高效管理会议秩序
- ◆显示屏能实时反映每个功能按键的实时操作菜单界面显示，并可切换中/英文操作界面
- ◆具有ID地址码显示和话筒音量、喇叭音量显示、话筒开/关状态显示

## BL8120Sd 代表单元话筒(网线传输)



- ◆代表单元不具有USB2.0接口，但通过主席单元；召开网络远程会议和全程会议录音和播音
- ◆网络会议支持IPAD/Iphone、IOS系统、Android系统和适用于WindowsXP/7电脑操作系统终端。
- ◆全金属铝面板着色工艺，高端大气，14mm镀金录音咪芯，拾音距离达50cm。
- ◆单元采用DC24V安全电压工作，确保用户人身安全（人体触电电压为36V），能耗低，安全性高，绿色环保。
- ◆连接话筒采用超5类（6或7类都可以）网线RJ45水晶头，有效抵抗干扰，传输更可靠
- ◆单元采用环形回路接法（1输出1备份输入），即使中间连接线出故障也不会导致系统死机和瘫痪，确保系统能高效正常使用。
- ◆话筒所有按键采用高品质长寿命，防潮防尘静音开关，杜绝出现“砰砰”声的开关震动声
- ◆话筒具有4个辅助功能键和1个开启/关闭键、1个优先键（主席专有）
- ◆支持4键、音量V-、音量V+、临时静音、中英文转换及视频自动跟踪功能
- ◆支持锁定辅助功能按键防止误操作，也可解除锁定辅助功能按键进行二次或多少调整
- ◆话筒开启/关闭按键具有红色光环指示，操作直观简单，指示清晰
- ◆主席优先按键具有任何时候都可以关闭代表单元，高效管理会议秩序
- ◆显示屏能实时反映每个功能按键的实时操作菜单界面显示，并可切换中/英文操作界面
- ◆具有ID地址码显示和话筒音量、喇叭音量显示、话筒开/关状态显示

## BL2230 讨论、视像主控机(有线)



- ◆采用数字技术为核心，内置高性能CPU，支持讨论、视频HDMI。
- ◆音频信号采用32bit高速浮点DSP进行处理，带宽20Hz~20KHz完美清晰音质
- ◆高性能开关电源供电，长距离传输对音质不会有任何影响
- ◆抗干扰电路设计，杜绝一切手机信号的干扰
- ◆自带2.8寸液晶屏，独立按键操作
- ◆二路话筒连接，每路支持50个单元，可接100个单元，支持10支主席单元，加扩展器可以扩展到512支会议单元，主机输出有传统的8芯手拉手接口及4路RJ45网线接口并用。
- ◆具有中控代码RS-232接口，可连接中控系统
- ◆可选择SONY-RS232/RS422/PELCO-D进行控制摄像头
- ◆DB9串口直接控制HDMI高清视频矩阵或者高清混合矩阵可输出高清视频
- ◆多路音频输入输出接口，可连接扩声或录音设备
- ◆主机和电脑可以USB本地方式进行连接通讯，使用PC软件对系统进行设置。亦可不需电脑
- ◆具有多种会议模式：FIFO（先进先出模式）、FREE（全开放模式）、C-ONLY（主席模式）
- ◆可设置发言数量、声控发言等功能
- ◆可安装于19英寸标准机柜上，易于存放和保管

## BL2230c 主席单元话筒



- ◆专利外观设计，整体高档庄重，符合现代审美标准
- ◆专业高保真电容咪芯，拾音灵敏、语音清晰，带宽达到20Hz~20KHz
- ◆采用防干扰电路设计，可防止手机等电子产品的干扰。
- ◆话筒头部带发言灯圈，可显示单元发言、关闭状态
- ◆发言开关按键带透光发言图案，发言时常亮
- ◆单元为无源设备，由系统主机供电。输入电压为24V，属安全范围
- ◆单元由1.5M\*2M T型8芯线及超六类网线连接，线材采用全铝箔、水线屏蔽，大大降低强电磁波对线材的干扰。
- ◆话筒单元带有扬声器及耳机输出口，由话筒自定电子音量大小调节。
- ◆带声频启动功能，发言时话筒单元电源自动打开。
- ◆支持多个主席单元，连接时不受位置限制可任意安装，具有全权控制会议秩序的优先功能，可控制会议气氛。
- ◆“手拉手”电缆串联连接模式，便于安装和维护。

## BL2230d 代表单元话筒



- ◆专利外观设计，整体高档庄重，符合现代审美标准
- ◆专业高保真电容咪芯，拾音灵敏、语音清晰，带宽达到20Hz~20KHz
- ◆采用防干扰电路设计，可防止手机等电子产品的干扰。
- ◆话筒头部带发言灯圈，可显示单元发言、关闭状态
- ◆发言开关按键带透光发言图案，发言时常亮
- ◆单元为无源设备，由系统主机供电。输入电压为24V，属安全范围
- ◆单元由1.5M\*2M T型8芯线及超六类网线连接，线材采用全铝箔、水线屏蔽，大大降低强电磁波对线材的干扰。
- ◆话筒单元带有扬声器及耳机输出口，由话筒自定电子音量大小调节。
- ◆带声频启动功能，发言时话筒单元电源自动打开。
- ◆支持多个主席单元，连接时不受位置限制可任意安装，具有全权控制会议秩序的优先功能，可控制会议气氛。
- ◆“手拉手”电缆串联连接模式，便于安装和维护。

## KU-8880 无线一拖八会议话筒



### 特性&优势:

- ◆天线路程式: 腰包式发射器采用1/4波长鞭状天线, 手持麦克风内置螺旋天线
- ◆输出功率: 高频率30Mw, 低频率3Mw
- ◆杂散抑制: -60dB
- 4. 供电: 两节AA DC 1.5V电池5. 使用时间: 30mW时大于10小时, 3mW时大于15小时
- ◆频率范围: UHF 740-790MHz
- ◆调制方式: 宽频FM
- ◆可调范围: 50MHz
- ◆通道数目: 4x50
- ◆通道间隔: 250KHz
- ◆频率稳定度:  $\pm 0.005\%$ 以内
- ◆动态范围: 100dB
- ◆最大频偏:  $\pm 45\text{KHz}$
- ◆音频响应: 80Hz-18KHz ( $\pm 3\text{dB}$ )
- ◆综合信噪比: >105dB
- ◆综合失真:  $\leq 0.5\%$
- ◆工作温度:  $-10^{\circ}\text{C} \sim 50^{\circ}\text{C}$

### 接收机指标:

- ◆接收机方式: 二次变频超外差
- ◆中频频率: 第一中频: 110MHz, 第二中频10.7MHz
- ◆无线界面: BNC/50
- ◆灵敏度:  $12\text{dB } \mu\text{V}$  (80dBBS/N)
- ◆灵敏度范围: 12-32dB  $\mu\text{V}$
- ◆杂散抑制:  $\geq 75\text{dB}$
- ◆最大输出电平: +10dBV

## U-4280 无线一拖四会议话筒



### 特性&优势:

- ◆天线路程式: 腰包式发射器采用1/4波长鞭状天线, 手持麦克风内置螺旋天线
- ◆输出功率: 高频率30Mw, 低频率3Mw
- ◆杂散抑制: -60dB
- 4. 供电: 两节AA DC 1.5V电池5. 使用时间: 30mW时大于10小时, 3mW时大于15小时
- ◆频率范围: UHF 740-790MHz
- ◆调制方式: 宽频FM
- ◆可调范围: 50MHz
- ◆通道数目: 4x50
- ◆通道间隔: 250KHz
- ◆频率稳定度:  $\pm 0.005\%$ 以内
- ◆动态范围: 100dB
- ◆最大频偏:  $\pm 45\text{KHz}$
- ◆音频响应: 80Hz-18KHz ( $\pm 3\text{dB}$ )
- ◆综合信噪比: >105dB
- ◆综合失真:  $\leq 0.5\%$
- ◆工作温度:  $-10^{\circ}\text{C} \sim 50^{\circ}\text{C}$

### 接收机指标:

- ◆接收机方式: 二次变频超外差
- ◆中频频率: 第一中频: 110MHz, 第二中频10.7MHz
- ◆无线界面: BNC/50
- ◆灵敏度:  $12\text{dB } \mu\text{V}$  (80dBBS/N)
- ◆灵敏度范围: 12-32dB  $\mu\text{V}$
- ◆杂散抑制:  $\geq 75\text{dB}$
- ◆最大输出电平: +10dBV

## UW-8904 无线一拖四会议话筒



### 特性&优势:

- ◆长按开启+长按关闭
- ◆短按开启+长按关闭
- ◆长按开启+长按关闭+短按话筒临时静音
- ◆短按开启+长按关闭+短按话筒临时静音
- ◆短按开启+短按关闭。发射会议底座采用全金属材质, 特别对外界入侵干扰信号源具有高接收机参数:
- ◆频率范围: 612-850Hz (默认出厂使用频率为612-698MHz)
- ◆调节方式: FM
- ◆最大频偏:  $\pm 50\text{KHz}$
- ◆灵敏度: 18dBuV (可调)
- ◆信噪比:  $\geq 89\text{dB}$
- ◆音频响应: 60Hz-15KHz ( $\pm 3\text{dB}$ )
- ◆音频/平衡输出: 0-300mV/600 $\Omega$
- ◆动态范围:  $\geq 105\text{dB}$
- ◆工作电压: DC 12V
- ◆工作电流: 1000mA
- ◆工作温度:  $-10^{\circ}\text{C}$ 至 $+40^{\circ}\text{C}$

## DSP-300 智能教学扩声中央处理器



### 特性&优势:

- ◆由音频处理器部分数字功率放大器部分和双模无线接收器一体式设计, 无线外置接收, 高度1.5U, 纯嵌入式设计, 前面板液晶显示屏各项参数指标。(无线话筒项功能选配)
- ◆采用自适应环境啸叫抑制算法声纹反馈消除 (AFC), 反馈抑制 (AFC): 传声增益提升幅度:  $\geq 12\text{dB}$ 背景噪声(ANS). 信噪比可以提升18dB内置24Bit A/D、D/A转换; 24位DSP处理器, 48KHz高速采样, 采用高速浮点运算。
- ◆系统智能(AGC)双向电平控制技术, 可以获得的清晰、持续的、语音电平无明显波动的输出。
- ◆内置数字压限器: 可以保护突然大声压损坏喇叭。
- ◆数字噪声门: 有多级阈值调整可以去除不需的声音。
- ◆内置DSP处理器, 具有高低通、10段数字均衡, 精准调节声场均衡补偿。
- ◆输入5路麦克风, 且为卡龙头接口保证声音还原度, 具有48V电源供电, 具备多麦同时使用技术, 且多麦同时使用不啸叫、不丢字、不卡顿, 声场均匀。
- ◆调试控制接口: 支持串口和USB调试;
- ◆5路麦克风输入 (其中一路是无线话筒项功能), 独立的调整灵敏调证. 外置静音开关面板, 可放置讲台, 方便老师上课操作。可0dB-70dB音量调节并带有指示灯进行分贝数显示, 同时具有静音功能, 且静音时不影响录音效果. 每路MIC独立的48V幻象电源供电, 可以独立开关. 可与鹅颈麦克风进行兼容, 并带有独立的电源开关, 可实现鹅颈麦自由开关。

## DSP10 吊麦控制盒



### 特性&优势:

- ◆音量微调功能: 话筒音量可以在预设话筒音量基础上可以增加或减小1db到3个db, 并有对应指示灯指示, 红色指示灯表示音量-, 绿色指示灯表示音量+状态。
- ◆针对男女老师声音特点, 可以提供男士模式和女士模式选择, 增加声音的厚实和清晰度, 并有对应指示灯指示。
- ◆静音功能, 按压一下对应按键, 主机话筒处静音状态, 并有红色指示灯提示, 再按压取消静音。在静音状态下其它按键功能不起作用。

## KMC-18T 可调指向性吊装话筒



### 特性&优势:

- ◆采用先进的抑制电路, 优质拾音咪头;
- ◆高灵敏度, 单一指向拾音, 频响范围宽广;
- ◆具有近距、远距两种拾音模式可选;
- ◆使用48V幻象供电或者AA电池供电方式;
- ◆抗手机、电磁、高频干扰

## D-990F 电教音箱



### 特性&优势:

- ◆功率: 40W×2;
- ◆喇叭: 4寸低音×2, 3寸高音×2; 采用高低扬声器、音质通透亮丽, 人声表现力突出, 中频浑厚, 透彻、穿透力强;
- ◆1路RCA立体声音频输入, 1路USB接口; 1路3.5立体声音频输出, 可接录播系统输入或录音设备输入; 3路校园广播紧急输入(2路定压方式0-70V/0-100V输入, 1路可接IP广播终端输入); 1路电源输入;
- ◆感应式按键, 具有音量调节按键、时间调节按键;
- ◆音箱内置无线咪接收器: 音频传输采用UHF抗干扰射频技术, 不受WiFi、蓝牙、手机等辐射信号干扰, 无断音、接收稳定、有效降低杂讯、提高信噪比和减少失真; 对频方式采用2.4G自动对频方式, 同一个无线咪, 能在不同的教室接收机上使用, 无线接收信道大于1000个, 自动进行锁定、不串频, 特别适合多台机同时使用;
- ◆无线咪接收器传输范围: 视环境变化约15米到30米; 音频传输: UHF600-750MHz; 对频频率: 2400-2483.5MHz;
- ◆具有白光高亮防眩LED时钟显示屏, 显示尺寸≥125×38mm, 可显示时、分、星期, 也可控制全屏无显示, 支持自动休眠功能; 音箱时钟支持与电脑时间同步;
- ◆支持在投影机或触摸一体机等大屏显示设备上实现播放可编辑文字的电子屏功能, 文字内容可重复滚动显示也可以静止显示;

## D-990D 电教音箱



### 特性&优势:

- ◆功率: 60W×2;
- ◆喇叭: 6.5寸低音, 3寸高音; 采用高低扬声器、音质通透亮丽, 人声表现力突出, 中频浑厚, 透彻、穿透力强;
- ◆2路音频输入(1路RCA输入, 1路3.5立体声输入), 1路6.35话筒输入, 1路副箱音频输出, 1路USB接口; 1路3.5立体声音频输出, 可接录播系统输入或录音设备输入; 3路校园广播紧急输入(2路定压方式0-70V/0-100V输入, 1路可接IP广播终端输入);
- ◆主音量、高音、低音、话筒音量独立调节;
- ◆音箱内置无线咪接收器: 音频传输采用UHF抗干扰射频技术, 不受WiFi、蓝牙、手机等辐射信号干扰, 无断音、接收稳定、有效降低杂讯、提高信噪比和减少失真; 对频方式采用2.4G自动对频方式, 同一个无线咪, 能在不同的教室接收机上使用, 无线接收信道大于1000个, 自动进行锁定、不串频, 特别适合多台机同时使用;
- ◆无线咪接收器传输范围: 视环境变化约15米到30米; 音频传输: UHF600-750MHz; 对频频率: 2400-2483.5MHz;
- ◆豪华外观, 烤漆防护罩铁网; 标配壁挂安装配件, 安装简单; 电源接口: 使用国标8字尾电源插座; 内置自恢复保险管; 带电源开关; 标配: 主箱1个, 副箱1个; 尺寸(高×宽×深): ≥310×200×168mm;

## D-260E 电教功放



### 特性&优势:

- ◆功率: 150W×4;
- ◆标准2U机箱, 豪华铝合金面板; 面板标识图标或字符大部分采用激光雕刻工艺, 永不掉图标和字符;
- ◆5路音频输入(2路RCA输入, 2路3.5立体声输入, 1路蓝牙/MP3播放器, 3路后置, 2路前置); 4路6.35话筒输入(2路带幻象电源, 接同品牌会议话筒可不用电池供电; 2路不带幻象电源, 可接普通话筒); 2路3.5立体声输出, 可接录播系统、录音设备、桥接输出另一台功放; A组与A+B组功率输出; 1路RS232接口, 可接中控本地控制或远程控制, 能控制声音大小及静音; 前置1路USB充电接口;
- ◆3路校园广播紧急输入(2路定压方式0-70V/0-100V输入, 1路可接IP广播终端输入), 强行插入, 自动切换;
- ◆具有话筒优先切换功能, 当切换到话筒优先时, 使用话筒, 其它音频输入的声音自动变小, 当切换到非话筒优先时, 使用话筒, 其它音频输入的声音大小不会变化;
- ◆前面板具有USB充电接口功能, 可对无线咪或手机等DC 5V设备充电或供电;
- ◆具有蓝牙和MP3播放功能: 蓝牙功能, 可无线连接手机、平板电脑、笔记本电脑等具有蓝牙功能的设备进行音频传输; 可播放U盘、SD卡音乐或语音; 具有显示屏; 支持上一曲/音量-、下一曲/音量+、播放/暂停、模式切换;

## DZ-660E 多媒体电教中控



### 特性&优势:

- ◆32路信号输入(24MIC数字增益调节、2组立体声、1组返回、声卡/MP3+光纤)
- ◆内置压限器, 高低通, 4段参数均衡, 延时, 声像平衡调节
- ◆12路信号输出(LR主输出, 8编组输出, 2组辅助输出)
- ◆4路独立效果器, 22个100MM电动推子, 内置声卡
- ◆4个快捷场景模式调用键, 脚踏开关接口, 光纤输入/输出, 多轨数字录音
- ◆7寸触摸屏, 支持有线网口调节(或外接路由器无线调节)

## HT1080 远程视频会议终端



### 特性&优势:

- ◆遵循H.323协议, 兼容业内各知名品牌设备;
- ◆支持128K~6M会议速率, 速率任意可调;
- ◆支持H.263、H.263+、H.264、H.265等视频协议;
- ◆支持G.711、G.722、G.723.1、G.729等音频编码协议;
- ◆支持H.239双视频流协议, 能够实现会议图像、声音、电脑图像同步传送;
- ◆支持话筒本地回放功能(即软件调音台);
- ◆提供支持一路HDMI视频输入接口, 一路VGA一路HDMI输出接口;
- ◆支持PC软件模拟遥控器和遥控器两种方式操作;
- ◆支持双屏异显(两屏幕分别显示不同内容), 同时支持双屏互换;
- ◆支持丰富的历史记录和地址簿功能;
- ◆终端支持H.235会议加密, 支持128位的AES数据加密;
- ◆支持USB全向麦接入, 支持使用全向麦线控(使用全向麦按键进行终端所有操作);
- ◆支持在ADSL等非对称网络下使用, 上下行采用不同的带宽;

## MCU1080 高清视频会议服务器



### 特性&优势:

- ◆遵循H.323协议, 兼容业内各知名品牌设备;
- ◆单设备最大支持256个分会场;
- ◆通过级联扩容模式, 可架设多台MCU以支持更多分会场;
- ◆支持单会议室模式, 最大限度的简化使用难度;
- ◆支持全自动会议模式: 开机=开会;
- ◆支持讨论会议模式、主讲会议模式、级联会议模式;
- ◆支持IVRT互联网视频无损传输技术, 保证在高丢包率、高延迟的网络中使用, 视频画面的完整和连续;
- ◆支持内网H.323设备的呼叫, 可反向穿越防火墙;
- ◆支持128K~6M会议速率;
- ◆支持H.263、H.263+、H.264等视频协议;

## BL-1022 会议录播主机



### 特性&优势:

- ◆标准1U机架式设备, 包含: 录制、直播、回放、导播管理、智能切换、自动合成存储、视音频编码等功能于一体;
- ◆视频接口: 4个HDMI高清输入; 1路HDMI高清视频输出。
- ◆音频接口: 1路3.5mm音频输入, 1路3.5mm线路输出; 1路凤凰端子线路输入, 1路凤凰端子线路输出; 2路MIC输入;
- ◆视频格式可录制MP4格式、TS格式、FLV三种格式。编码格式: 标准H.264, H.264+、H.265, 音频AAC; 可以通过本机回放和网页下载。
- ◆控制接口: 1路485控制, 2路232控制, 支持外接控制键盘及中控, 最多可以控制4个高清会议摄像机;
- ◆支持开机自动录制, 关机自动停止; 录制文件自动保存到本机硬盘;
- ◆支持最大输入为1080P/30/50/60HZ全高清视频同时采集处理, 包括4路摄像机视频信号、1路网络摄像机信号、超多路场景信号的同时采集的录制;
- ◆编解码流: 48Kbps~10Mbps可调, 网络直播: 网络流媒体实时直播, 网络接口: 802.3ab 1000Base-T千兆网络接口,
- ◆内置1TB硬盘(最高支持8T), 用于节目的长时间录制;

## HD320 专业录播会议摄像机



### 特性&优势:

- ◆最高支持HD 1080P 50/60, 并向下兼容所有格式
- ◆240倍放大(20倍光学变焦, 12倍数码变焦)
- ◆1/2.7" CMOS传感器, 500万像素
- ◆HD-SDI数字非编码、HDMI高清接口、IP网络接口等输出接口可选,
- ◆内置多语言OSD菜单, 方便用户使用
- ◆支持RS232接口远程升级维护功能, 可通过升级包远程对摄像机固件升级
- ◆行业领先的超静音云台转动技术, 使摄像机转动无任何声音, 让用户在使用中完全不被打扰
- ◆内置IP网口, 支持10M/100M网络数据, 支持3.5音频输入输出
- ◆支持ONVIF、GB/T28181、RTSP、RTMP协议, 同时可根据用户需求进行扩展
- ◆高端合金底部结构, 降低摄像机温度, 使图像效果更稳定
- ◆在1080P/60的情况下, 支持高、标清信号同时输出
- ◆255个预置位可编程功能, 可设置254地址, 可自动识别协议等信息
- ◆RS232和RS485控制信号为不同接口, 可同时使用, 无须拨码调节

## M310USB 全向麦（支持3.5音频输出）



### 特性&优势：

- ◆全双工深度消回音高清视频会议音频，超宽频语音通话高清技术，麦克风智能混音，动态噪声抑制，人声全频域0损伤压缩，奉献高清高保真音频系统。
- ◆麦克风采集距离半径6-8米，适合于80-100平米，20人以内的会议室。
- ◆支持蓝牙和无线传输功能。(定制)
- ◆支持USB，是视频会议系统，多媒体通信系统,UC统一通信平台,VPN平台的语音配套。
- ◆支持LINE IN/OUT 模拟音频信号输入输出。
- ◆可以通过3.5mm连接手机通过移动网络进行免提通话。
- ◆支持外接音频设备如调音台或外部麦克风系统，实现本地会场扩声和增强麦克风效果。
- ◆喇叭音量达到 95dB，15级喇叭音量数字调节。
- ◆免提，静音，保持，音量加减等功能。

## M510W 全向麦（软件视频会议使用）



### 特性&优势：

- ◆具有全双工消回音，动态噪声抑制，自动增益控制等语音处理技术。内置麦克风360度全方位拾音，采集距离半径5米。适用于40-80平米会议室
- ◆精致小巧，配套专用的携带软包，便于携带。
- ◆支持USB功能，连接电脑和视频会议系统实现全双工免提通话功能。
- ◆支持各种软件视频ZOOM, Vidyo, Webex等网络会议软件Skype for business, Google hangout等。
- ◆支持各种网络电话如Google Talk, Skype, Vonage, 网络语音聊天如微信, QQ, AOL, Microsoft MSN等。支持耳机功能，便于私密通话。
- ◆优良的语音播放系统，喇叭音量可达到80dB。
- ◆多系统支持：Win 2000、XP、Vista、Win 10, Linux, Apple iOS, Android OS。

## V200C 电教视频会议摄像机



### 特性&优势：

- ◆采用1/2.5" 索尼新一代Exmor 4K CMOS传感器，1200万像素
- ◆4K自动聚焦镜头，f= 3.8mm
- ◆水平视角HOV130° 无畸变
- ◆H.264/MJPEG编解码
- ◆支持4K 20160P30输出,并向下兼容所有视频格式，同时支持1080P60视频格式4X变倍
- ◆内置音频全向麦克风，拾音距离可达8米
- ◆系统支持windows XP,7,8.1,10及以上, Linux, IOS, Android5.0以上
- ◆内置VISCA, PELCO P/D等多种通讯协议
- ◆支持RS232接口和红外遥控器控制摄像机云台转动和变倍等通讯控制
- ◆支持RS232和USB接口远程升级维护，可通过升级包远程对摄像机固件升级
- ◆可适用于低照度环境下，画质清晰，彩色高清呈现
- ◆支持2D和3D数字降噪，画质更清晰，图像更细腻

## U510 电教视频会议摄像机



### 特性&优势：

- ◆采用220万像素，1/2.8" Exmor CMOS
- ◆水平分辨率：MJPEG 1080P/30
- ◆10倍光学变倍镜头，逼真还原细微画面
- ◆USB2.0即插即用接口，使用方便省心
- ◆使用USB2.0接口即可实现控制摄像机云台转动，变倍等功能
- ◆国际首创超静音马达技术，使云台转动无任何声音
- ◆255个预置位和255个地址扩充协议
- ◆国内独创VISCA、PELCO协议自动识别技术,无须拨码或菜单设置
- ◆独特专利自动翻转技术（可正装、吊顶安装切换）
- ◆丰富OSD菜单，可对摄像机画面及云台参数调节
- ◆铝合金外壳可以有效防止电磁波干扰和散热

## ZK2016 网络化可编程中控主机



### 特性&优势：

- ◆支持谷歌ANDROID(安卓)系统无线触摸屏控制；
- ◆支持WINDOWSCE/XP/7/8系统有线/无线触摸电脑控制
- ◆支持苹果IOS系统(IPAD/IPHONE)无线触摸屏控制；
- ◆支持一公里通讯距离的数字射频无线触摸屏控制；
- ◆主机具有2.8英寸LCD液晶显示屏，支持中英文显示；
- ◆16路独立可编程RS-232控制接口；
- ◆8路独立可编程RS-422/485控制接口；
- ◆16路独立可编程的红外发射(IR)接口；
- ◆8路弱电继电器(RELAY)接口；
- ◆采用667MHZ主频的64位ARM内嵌式处理器；
- ◆512M DDR内存，2G FLASH闪存；
- ◆8路数字输入/输出(I/O)接口；
- ◆1路NET网络接口，支持TCP / IP以太网协议；

## CP7 中控嵌墙式可编程触控屏



### 特性&优势：

- ◆显示器类型：TFT液晶屏
- ◆触控类型：电容触摸屏
- ◆尺寸：7.0寸
- ◆分辨率：800\*480
- ◆图片本地下载：SD卡/UART/WIFI
- ◆存储空间：1Gbit
- ◆通讯方式：RS485
- ◆通讯波特率：RS485:1200~115200bps, 典型波特率：9600bps
- ◆操作系统：嵌入式实时操作系统（FreeRTOS）
- ◆核心处理器：400MHz 32位双核处理器

## CP5 中控嵌墙式可编程触控屏



### 特性&优势：

- ◆显示器类型：TFT液晶屏
- ◆触控类型：电阻触摸屏
- ◆尺寸：5.0寸
- ◆分辨率：800\*480
- ◆存储空间：1Gbit
- ◆通讯方式：RS485
- ◆图片下载：支持USB/SD卡/UART下载
- ◆操作系统：无操作系统，上电即运行，FPGA纯硬件显示驱动
- ◆核心处理器：Cortex-M3+高速FPGA，双核处理器

## CP4.3 中控嵌墙式可编程触控屏



### 特性&优势：

- ◆显示器类型：TFT液晶屏
- ◆触控类型：电容触摸屏
- ◆尺寸：4.0寸
- ◆分辨率：480\*480
- ◆图片下载：SD卡/UART/WIFI
- ◆存储空间：128Mbit
- ◆通讯方式：RS485
- ◆通讯波特率：RS485:1200~115200bps, 典型波特率：9600bps
- ◆操作系统：嵌入式实时操作系统（FreeRTOS）
- ◆核心处理器：400MHz 32位双核处理器

## ZK-WF1616 无缝混合矩阵



### 特性&优势：

- ◆无缝瞬间切换，不黑屏，不存在缓慢的过度动画，快如电影换镜头；
- ◆ 插卡式结构，混合输入输出，一卡四路，支持 DVI、VGA、AV、HDMI、SDI、HDBaseT、YPbPr、光纤、网络等板卡。
- ◆ 同时支持多种控制接口，兼容性强，支持第三方（如中控）同时通过串口RS-232或RS485、红外、网络TCP、网络UDP对矩阵进行控制，硬件上提供2个串口，1个网口；
- ◆ 全平台控制软件，适应性强，提供安卓app、苹果IOS的app、电脑控制软件
- ◆ 除app外，同时支持鸿蒙、Linux、Windows、苹果IOS等系统的浏览器Web网页控制，用户可自行在网页上修改输入输出通道的名称，方便记忆。打开网页时，必须先输入密码，提供密码管理修改功能。
- ◆ 面板上有15个硬件按钮和3个工作状态指示灯，通过这些可直接实现切换控制操作。
- ◆（选配）支持双电源，内部真正安装有两台互为备份的电源，而不只是双插头。
- ◆（要配预览模块）支持网络预览，在app和电脑软件上可查看所有输入信号的视频图像。

## DVI 无缝4路板卡



### 特性&优势：

- ◆视频采用DVI-I接口，音频采用3.5音频头，每卡支持4路信号；
- ◆支持DVI、VGA、AV、Yprpb、音频多种格式的信号；
- ◆支持音频加嵌合成到视频里；
- ◆万能型板卡，兼容DVI、VGA、AV、HDMI、分量及音频信号；
- ◆采用高质量沉金线路板；
- ◆采用高速专业连接器，非普通金手指或排针；
- ◆支持瞬间无缝切换技术，不黑屏；
- ◆支持图像分辨率1920x1080P60；
- ◆自动EDID管理，不需人为干预；
- ◆点对点硬件无压缩实时转换；
- ◆传输距离大于20m；
- ◆具有输入输出预加载，切换速度更快；
- ◆即插即用，无需软件，无需驱动；

## HDBaseT 无缝4路板卡



### 特性&优势：

- ◆4路高速RJ45通道
- ◆支持HDBaseT协议。
- ◆像素带宽165MHz 全数字
- ◆接口带宽2.25Gbps全数字（总共6.75Gbps，每种颜色是2.25Gbps）
- ◆最大支持分辨率HDCP：1920x1080P@60\_24bit；
- ◆HDTV：1920x1080P@60\_36bit；
- ◆3D Format：1920x 1080P@24\_36bit。
- ◆信号类型HDBaseT协议中定义的高速差分信号
- ◆可选默认EDID或者现场可编程

## HDMI 无缝4路板卡



### 特性&优势：

- ◆视频采用HDMI接口，音频采用3.5音频头；
- ◆每卡支持4路HDMI、音频信号；
- ◆采用高质量沉金线路板；
- ◆采用高速专业连接器，非普通金手指或排针；
- ◆支持瞬间无缝切换技术，不黑屏；
- ◆支持图像分辨率3840x2160@60，4K60,4K30；
- ◆支持YCbCr/RGB 4:4:4全色彩；
- ◆自动EDID管理，不需人为干预；
- ◆兼容HDMI1.4的标准， HDCP1.3协议， DVI1.0等协议；
- ◆支持HDCP，支持蓝光DVD；
- ◆点对点硬件无压缩实时转换；
- ◆具有输入输出预加载，切换速度更快；
- ◆即插即用，无需软件，无需驱动；

## DN32 32路数字调音台



### 特性&优势：

- ◆32路信号输入（24路MIC、4组立体声含1组数字输入声卡/MP3+光纤）
- ◆MIC输入采用数字增益调节
- ◆+48V幻象电源（MIC通道独立打开关闭）
- ◆内置12个9段图示均衡器（可任意插入1-24输入通道）
- ◆输入输出EQ ON/OFF
- ◆各通道设有多功能菜单，静音按键，监听按键
- ◆各通道均设有行程100MM电动推子，信号灯、峰值灯（22个电动推子）
- ◆12路信号输出（立体声主输出,8路编组输出，2路辅助输出）
- ◆输出处理-高低通滤波，15段参数均衡，压缩器，延时，相位
- ◆24路INSERT断点插入接额外的处理器
- ◆内置声卡（MP3、PC直接播放录音）
- ◆4个快捷场景调用模式，20个场景存储
- ◆用户参数的存储与调用（可在PC端管理）
- ◆内置4个DSP效果器
- ◆7寸1024\*600高清触摸彩屏
- ◆多操作系统操控软件（IOS系统，WINDOWS系统）中英文切换显示

## DN24 24路数字调音台



### 特性&优势：

- ◆24路信号输入（16路MIC、3组立体声含1组数字输入声卡/MP3+光纤）
- ◆MIC输入采用数字增益调节
- ◆+48V幻象电源（MIC通道独立打开关闭）
- ◆内置6个9段图示均衡器（可任意插入1-16输入通道）
- ◆输入输出EQ ON/OFF
- ◆各通道设有多功能菜单，静音按键，监听按键
- ◆各通道均设有行程100MM电动推子，信号灯、峰值灯（17个电动推子）
- ◆12路信号输出（立体声主输出,8路编组输出，2路辅助输出）
- ◆输出处理-高低通滤波，15段参数均衡，压缩器，延时，相位
- ◆16路INSERT断点插入接额外的处理器
- ◆内置声卡（MP3、PC直接播放录音）
- ◆4个快捷场景调用模式，20个场景存储
- ◆用户参数的存储与调用（可在PC端管理）
- ◆内置4个DSP效果器
- ◆7寸1024\*600高清触摸彩屏
- ◆多操作系统操控软件（IOS系统，WINDOWS系统）中英文切换显示

## DN16 16路数字调音台



### 特性&优势：

- ◆16路信号输入（8路MIC、3组立体声、声卡/MP3，光纤输入）
- ◆MIC输入采用数字增益调节
- ◆+48V幻象电源（MIC通道独立打开关闭）
- ◆输入输出EQ ON/OFF
- ◆各通道设有多功能菜单，静音按键，监听按键
- ◆各通道均设有行程100MM电动推子，信号灯、峰值灯（8个电动推子+1模拟）
- ◆10路信号输出（立体声主输出,4路编组输出，2路辅助输出，1路立体声监听输出）
- ◆输出处理-高低通滤波，13段参数均衡，压缩器，延时，相位
- ◆两个USB接口，支持立体声声卡播放录音，MP3播放录音以及系统更新
- ◆内置声卡（MP3、PC直接播放音乐）
- ◆4个快捷场景调用模式，20个场景存储
- ◆用户参数的存储与调用（可在PC端管理）
- ◆内置两路双DSP效果器
- ◆4.3寸高清触摸彩屏
- ◆INSERT：8路断点插入接额外的处理器
- ◆光纤输入输出
- ◆多操作系统操控软件（IOS系统，WINDOWS系统、安卓）中英文切换显示

## DN12 12路数字调音台



### 特性&优势：

- ◆12路信号输入（6路MIC输入2路立体声输入1组数字输入，光纤输入）
- ◆输入通道声像调节
- ◆MIC输入增益调节（数字增益）
- ◆+48V幻象电源（MIC通道均可独立打开关闭）
- ◆内置3个9段图示均衡器（可任意插入1-6通道）
- ◆内置压限器，高低通，4段参数均衡，延时，输入通道声像平衡调节
- ◆输入输出EQ ON/OFF
- ◆各通道均设有多功能菜单，哑音和监听
- ◆通道均设有行程100MM电动推杆，信号、峰值灯（8个电动推子+1模拟）
- ◆10路信号输出（立体声主输出,4路SUB输出，2路AUX输出,1路立体声监听输出）
- ◆输出处理:高低通滤波，13段参数均衡，压缩器，延时，相位
- ◆内置声卡（MP3、PC直接播放音乐）
- ◆4个快捷场景调用模式，20个场景存储
- ◆用户参数的存储与调用（可在pc端管理）
- ◆内置两路双DSP效果器
- ◆多操作系统操控软件（IOS系统，WINDOWS系统）
- ◆支持有线网口调节（或外接路由器无线调节）

## ME1600 16路模拟调音台



### 特性&优势:

- ◆12路MIC单声通道+ 4路立体声输入
- ◆带4编组输出
- ◆4组AUX母线辅助输出 (包括EFF),
- ◆1组立体声返回 (可分配主输出或编组输出)
- ◆一组监听耳机输出
- ◆来自立体声的LPF低通滤波器输出 (60-150HZ可调),
- ◆内置24种DSP数字效果器,,
- ◆内置USB播放器, MP3播放, USB直插录音
- ◆USB音频声卡 (连接电脑)将电脑播放的声音传输到调音台;
- ◆内置48V幻象电源供电; 每个通道带独立开关
- ◆主输出9段立体声图示均衡器
- ◆单声通道100HZ低频衰减开关 (高通滤波器);
- ◆每通道3段参量均衡, 80Hz.
- ◆单声通道带 (350Hz-3.5K中音扫频) .12KHz
- ◆每输入通道MUTE静音开关, PFL耳机开关
- ◆产品尺寸: 465 x500 x 190MM

## ME1200 12路模拟调音台



### 特性&优势:

- ◆8路MIC单声通道+ 4路立体声输入
- ◆带4编组输出
- ◆4组AUX母线辅助输出 (包括EFF),
- ◆1组立体声返回 (可分配主输出或编组输出)
- ◆一组监听耳机输出
- ◆来自立体声的LPF低通滤波器输出 (60-150HZ可调),
- ◆内置24种DSP数字效果器,,
- ◆内置USB播放器, MP3播放, USB直插录音
- ◆内置48V幻象电源供电; 每个通道带独立开关
- ◆主输出9段立体声图示均衡器
- ◆单声通道100HZ低频衰减开关 (高通滤波器);
- ◆每通道3段参量均衡, 80Hz.
- ◆单声通道带 (350Hz-3.5K中音扫频) .12KHz
- ◆每输入通道MUTE静音开关, PFL耳机开关,
- ◆产品尺寸: 400x500 x 190MM

## MX1202 12路模拟调音台



### 特性&优势:

- ◆ 12路XLR平衡单声通道输入、超低噪声线路设计, 动态余量大
- ◆每通道带3段均衡调节, MUTE静音开关, 60MM平滑推子衰减器,
- ◆1组立体声母线, 2组AUX母线输出 (包括FX)
- ◆内置48V幻象电源供电;
- ◆自带16种DSP数字效果器,
- ◆USB音频播放MP3;
- ◆自带蓝牙播放MP3;
- ◆LED显示屏清晰显示播放状态;
- ◆十段三色电平灯显示
- ◆XLR平衡输入话放噪声极低,
- ◆适用全球供电电压功率30瓦; 使用灵活。具有无噪声、瞬间反应好、电耗低的特性
- ◆产品尺寸: 505 x367 x 10MM

## MA822F 8路模拟调音台



### 特性&优势:

- ◆4路XLR平衡单声道输入+2路立体声输入 (6.3跟RAC切换)
- ◆每通道3段均衡调节, MUTE静音开关, PFL耳机开关, 平滑60MM行程推子
- ◆2编组输出 +2组AUX输出 (包括FX)
- ◆内置48V幻象电源供电
- ◆立体声输出带7段图示均衡器
- ◆16种DSP数字效果器
- ◆USB音频播放MP3; USB录音、也可连电脑播放音乐
- ◆蓝牙5.0接收播放
- ◆LCD显示屏清晰显示播放状态
- ◆十段三色电平灯显示信号状态
- ◆XLR平衡输入话放噪声极低, 超低噪声线路设计, 动态余量大
- ◆适用全球供电电压功率30瓦; 使用灵活。具有无噪声、瞬间反应好、电耗低的特性
- ◆可安装19寸机柜 (支架可选配)
- ◆产品尺寸: 320 x 360 x 90MM